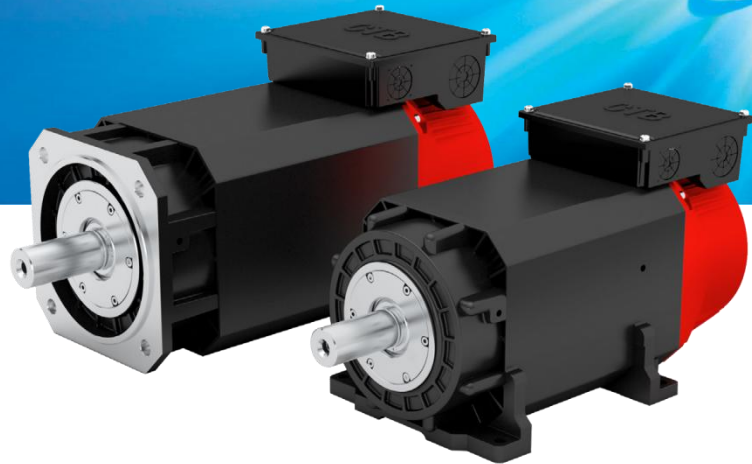




Шпиндельные сервомоторы серии Z18

(1.1~400kW)



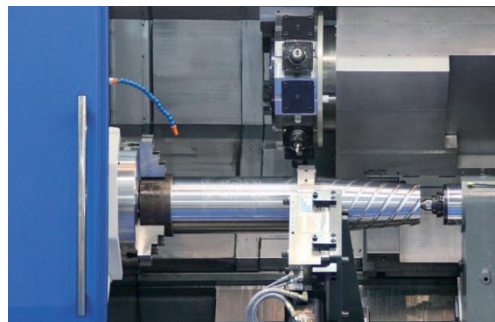
超同步股份有限公司
CTB Co., Ltd.

АС шпиндельные сервомоторы серии Z18

Шпиндельные сервомоторы серии Z18 выпускаются в соответствии с международными стандартами по энергоэффективности и соответствуют классу 2 по стандарту GB 18613-2012 или классу 3 по стандарту IEC60034-30. Сервомоторы отличаются компактными размерами, низким уровнем шума и высокой эффективностью. Конструкция двигателей оптимизирована с целью энергосбережения.

Новейшая конструкция

- ◆ Компактные размеры
- ◆ Высокая эффективность
- ◆ Низкий шум
- ◆ Встроенный вентилятор



Область применения

- ◆ Токарные станки с ЧПУ, токарно-фрезерные ОЦ
- ◆ Фрезерные вертикальные, горизонтальные и расточные обрабатывающие центры
- ◆ Двухстоечные фрезерные станки
- ◆ Шлифовальные станки с ЧПУ
- ◆ Сверлильно-фрезерные, гравировальные, зубообрабатывающие станки с ЧПУ

Стандартные функции

- ◆ Высокий момент на низких скоростях
- ◆ Постоянное усилие резания на высоких скоростях
- ◆ Тормоз при нулевой скорости
- ◆ Функция С-оси
- ◆ Жесткое резбонарезание

Series specification and standard

- ◆ Диапазон мощностей: 1.1-400 кВт (50Гц)

Класс изоляции: F

- ◆ Класс вибрации: S
- ◆ Способ охлаждения: встроенный вентилятор
- ◆ Уровень шума: $\leq 70\text{dB(A)}$
- ◆ Число полюсов: 4
- ◆ Степень защиты: IP55 (IEC60034-5)
- ◆ Максимальная частота вращения: 15000об/мин
- ◆ Степень изоляции на пробой: AC1800V



- ◆ Рабочая температура: $-15\dots+45^\circ\text{C}$
- ◆ Режим работы: продолжительный (S1)
- ◆ Влажность: не более 95%RH (без конденсата)
- ◆ Тип монтажа: B3/B5/B35 по стандарту IEC60034-7

CTB SPINDLE MOTOR

TYPE: Z18-47P5CB15-60H5G CODE: 12364

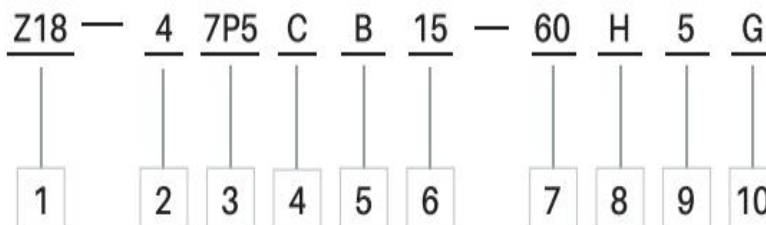
kW V A Hz r/min cosφ
7.5 380 18 51.7 1500 0.87

Пmax: 8000 r/min Ins F IP55 S1 Y

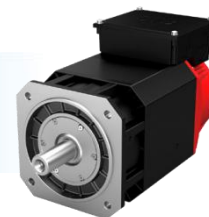
Encoder: MG-128-0L 57Kg NO.CM13100024

CTB Co.,Ltd.

Made in China



Поз	Обозначение	Обозначение	Объяснение
1	Код серии	Z18 : шпиндельный сервомотор	Z18 серии
2	Код рабочего напряжения	2 :200В 4 : 400В	400 В
3	Код номинальной мощности, кВт	7P5 = 7,5	7.5 кВт
4	Код типа энкодера	В – без энкодера С – магнитный энкодер стандартной конфигурации 128000 или 256000 имп/об G – инкрементальный энкодер 1024; 2500; 8192 имп/об R – резольвер (вращающийся трансформатор) 1024 имп/об, 12бит S – синусно-косинусный энкодер 2048 имп/об А – абсолютный энкодер 23бит	инкрементальный энкодер
5	Код размера фланца двигателя, мм	A : 175×175 E : 320×320 B : 205×205 F : 380×380 C : 265×265 G : 480×480 D : 300×300 H : 580×580	В размер
6	Код базовой частоты вращения, об/мин	05 : 500 45 : 4500 07 : 750 60 : 6000 10 : 1000 80 : 8000 15 : 1500 90 : 9000	1500r/min
7	Код максимальной частоты вращения при постоянной мощности, об/мин	20 : 2000 A0 : 10000 30 : 3000 A2 : 12000 40 : 4000 A5 : 15000	6000 r/min
8	Код максимальной частоты вращения, об/мин	L : 3000 HF : 10000 (A B размера) M : 6000 F : 12000 (A B размера) H : 8000 FF : 15000 (A размера)	максимальной частоты:8000 r/min
9	Код способа установки	3 : горизонтально на лапы 5 :фланцевого монтажа 35 : горизонтально на фланец	фланцевого монтажа
10	Код типа выходного вала	G :гладкий вал J : шпоночный паз	гладкий вал

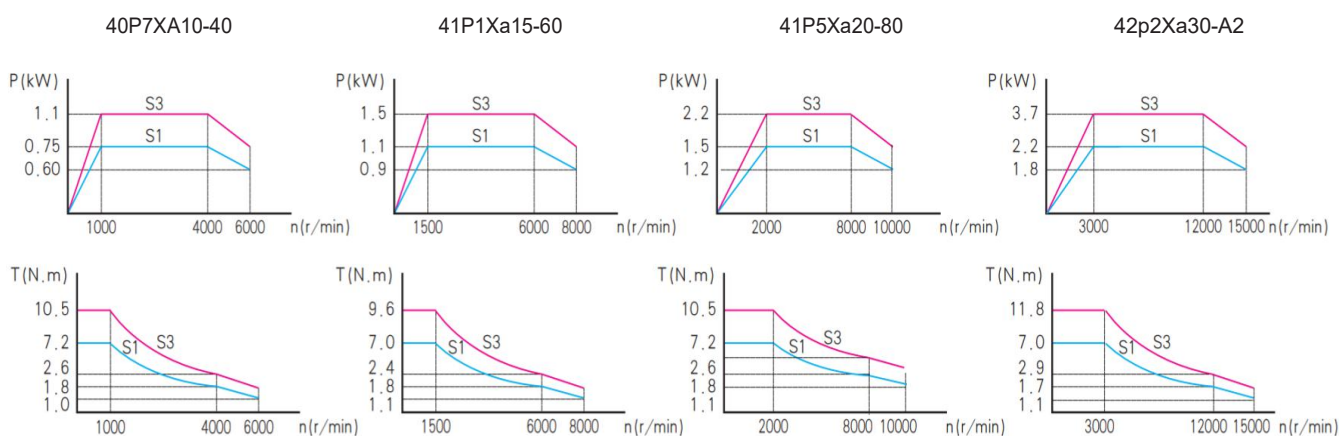


◆ Электрические параметры

Напряжение: 400В Подключение: Y Вентилятор:25Вт

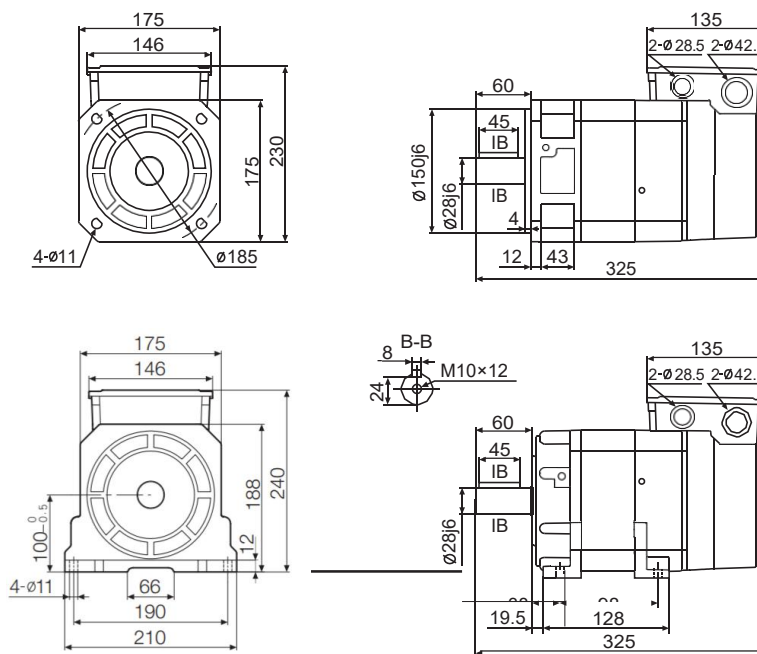
Обозначение	Ном Мощ (KW)	Ном.ток (А)	Ном. момент (Н.М)	Ном напряжение (В)	Число полюсов (Р)	Ном. Частота (Гц)	Ном.Ско рость (об/мин)	Макс. скорость при пост. мощности (об/мин)	Макс. вращения (об/мин)	Момент инерция (KG.m2)
Z18-40P7XA10-XXXX	0.75	1.8/2.0/2.2	7.2	380/335/305	4	36.5	1000	2000/3000/4000	6000	0.0034
Z18-41P1XA15-XXXX	1.1	2.5/2.7/3.0	7.0	380/350/320	4	53.1	1500	3000/4500/6000	8000	0.0034
Z18-41P5XA20-XXXX	1.5	3.3/3.6/3.9	7.2	380/350/320	4	69.9	2000	4000/6000/8000	10000	0.0034
Z18-42P2XA30-XXXX	2.2	4.7/5.1/5.5	7.0	380/350/320	4	103.1	3000	6000/9000/12000	15000	0.0034

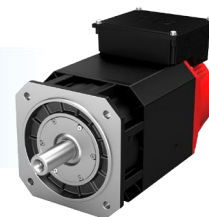
◆ Диаграммы характеристик



◆ Габариты и присоединительные

ИТЕМ	INDEX
Энкодер	MG-128(Магнитный)
	CE9-2500(Инкремент)
	CE9-23В(абсолютный)
	RZ12-1024(резольвер)
	SC-2048(синусно-косинусный)
Типа вала	G : гладкий вал
	J : шпоночный паз
Способа установки	B3 B5 B35
Вес	18 (25) kg
Категория защиты	IP55
Класс изоляции	F Class
Нормированное превышение температуры	90K
Уровень утряска	A
Уровень шума	≤70dB(A)
Рабочая температура	-15~45°C
Влажность	≤95%RH



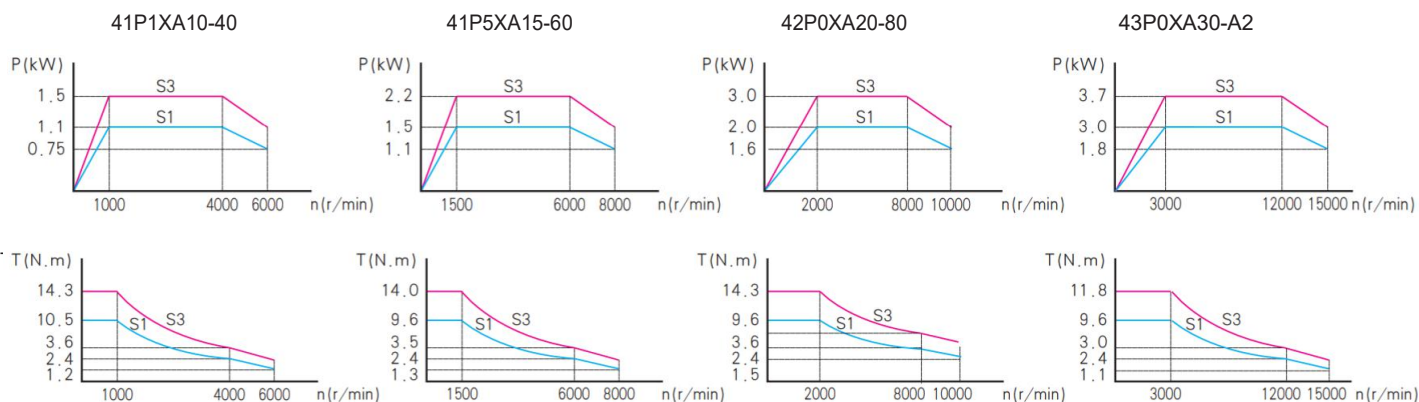


◆ Электрические параметры

Напряжение: 400В Подключение: Y Вентилятор: 25Вт

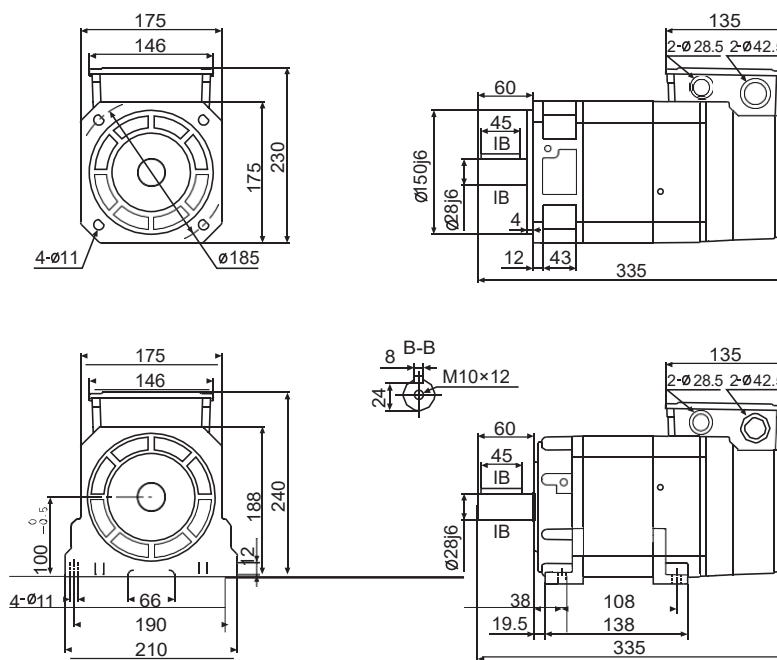
Обозначение	Ном. Мощ (KW)	Ном. ток (А)	Ном. момент (Н.М)	Ном. напряжение (В)	Число полюсов (Р)	Ном. Частота (Гц)	Ном. Скорость (об/мин)	Макс. скорость при пост. мощности (об/мин)	Макс. вращения (об/мин)	Момент инерция (KG.m2)
Z18-41P1XA10-XXXX	1.1	2.6/2.9/3.2	10.5	380/340/305	4	36.9	1000	2000/3000/4000	6000	0.0039
Z18-41P5XA15-XXXX	1.5	3.3/3.6/4.0	9.6	380/345/315	4	53.3	1500	3000/4500/6000	8000	0.0039
Z18-42P0XA20-XXXX	2.0	4.3/4.7/5.3	9.6	380/345/305	4	69.9	2000	4000/6000/8000	10000	0.0039
Z18-43P0XA30-XXXX	3.0	6.2/6.6/7.5	9.6	380/355/315	4	103.4	3000	6000/9000/12000	15000	0.0039

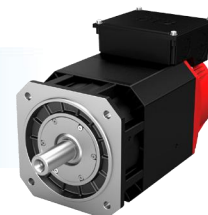
◆ Диаграммы характеристик



◆ Габариты и присоединительные

ИТЕМ	INDEX
Энкодер	MG-128(Магнитный)
	CE9-2500(Инкремент)
	CE9-23B(абсолютный)
	RZ12-1024(резольвер)
	SC-2048(синусно-косину)
Типа вала	G : гладкий вал
	J : шпоночный паз
Способа установки	B3 B5 B35
Вес	20 (27) kg
Категория защиты	IP55
Класс изоляции	FClass
Нормированное превышение	90K
Уровень утряска	A
Уровень шума	≤70dB(A)
Рабочая среда	-15~45°C



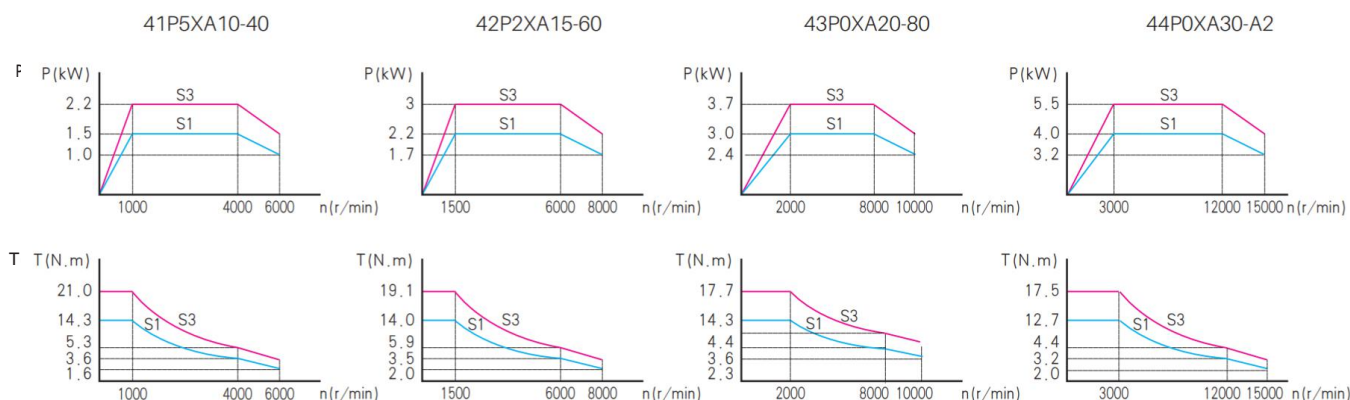


◆ Электрические параметры

Напряжение: 400В Подключение: Y Вентилятор: 25Вт

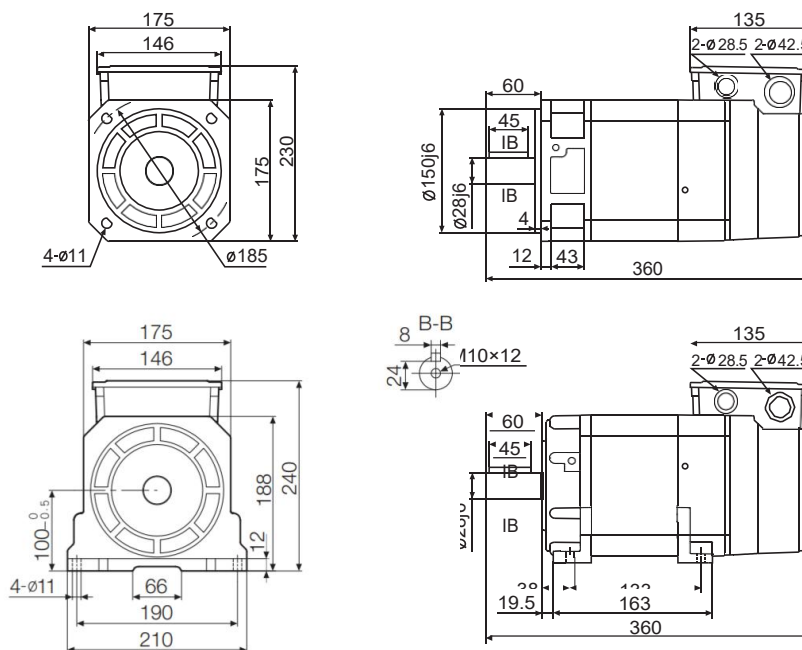
Обозначение	Ном. Мощ (KW)	Ном. ток (А)	Ном. момент (Н.М)	Ном. напряжение (В)	Число полюсов (Р)	Ном. Частота (Гц)	Ном. Скорость (об/мин)	Макс. скорость при пост. мощности (об/мин)	Макс. частота (об/мин)	Момент инерция (KG.m2)
Z18-41P5XA10-XXXX	1.5	3.3/3.6/4.0	14.3	380/360/320	4	36.4	1000	2000/3000/4000	6000	0.0054
Z18-42P2XA15-XXXX	2.2	4.7/5.0/5.6	14.0	380/355/320	4	53.0	1500	3000/4500/6000	8000	0.0054
Z18-43P0XA20-XXXX	3.0	6.2/6.7/7.4	14.3	380/350/315	4	69.8	2000	4000/6000/8000	10000	0.0054
Z18-44P0XA30-XXXX	4.0	8.2/8.2/9.4	12.7	380/375/335	4	102.8	3000	6000/9000/12000	15000	0.0054

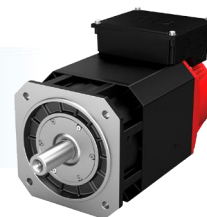
◆ Диаграммы характеристик



◆ Габариты и присоединительные

ИТЕМ	INDEX
Энкодер	MG-128(Магнитный)
	CE9-2500(Инкремент)
	CE9-23B(абсолютный)
	RZ12-1024(резольвер)
	SC-2048(синусно-косинусный)
Типа вала	G : гладкий вал
	J : шпоночный паз
Способа установки	B3 B5 B35
Вес	24 (31) kg
Категория защиты	IP55
Класс изоляции	F Class
Нормированное превышение температуры	90K
Уровень утряска	A
Уровень шума	≤70dB(A)
Рабочая температура	-15~45°C
Влажность	≤95%RH



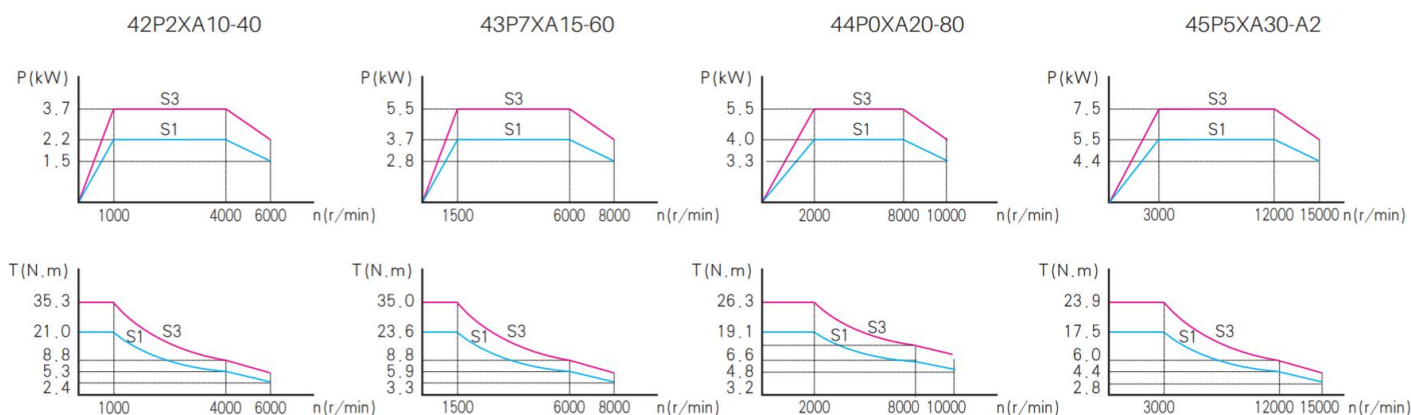


◆ Электрические параметры

Напряжение: 400В Подключение: Y Вентилятор: 25Вт

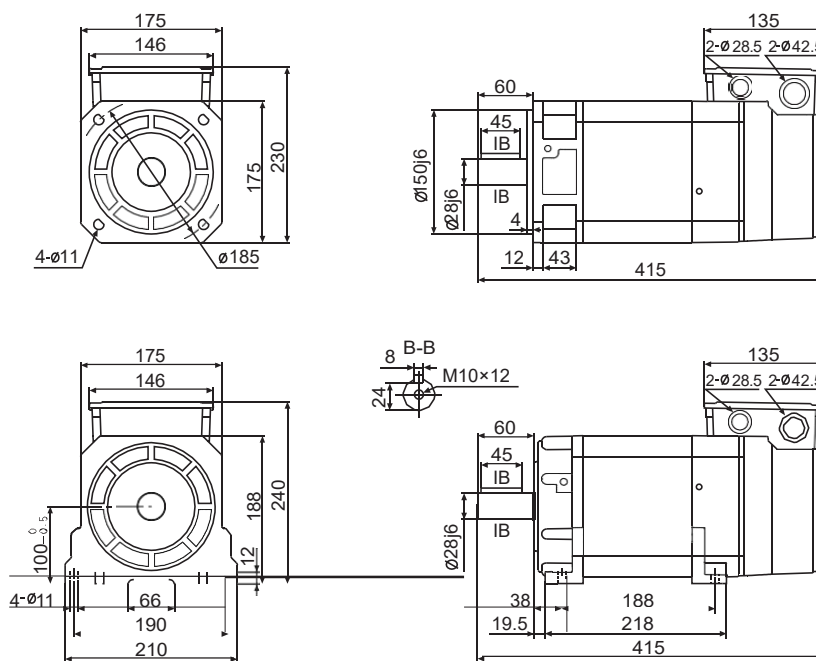
Обозначение	Ном Мощ (KW)	Ном.ток (A)	Ном. момент (Н.М)	Ном напряжение (В)	Число полюсов (P)	Ном. Частота (Гц)	Ном.Скорость (об/мин)	Макс. скорость при пост. мощности (об/мин)	Макс. частота (об/мин)	Момент инерция (KG.m2)
Z18-42P2XA10-XXXX	2.2	4.8/4.9/5.3	21.0	380/375/345	4	35.8	1000	2000/3000/4000	6000	0.0086
Z18-43P7XA15-XXXX	3.7	7.7/8.1/8.7	23.6	380/360/335	4	52.6	1500	3000/4500/6000	8000	0.0086
Z18-44P0XA20-XXXX	4.0	8.2/8.4/9.0	19.1	380/375/355	4	69.0	2000	4000/6000/8000	10000	0.0086
Z18-45P5XA30-XXXX	5.5	11.2/12.1/12.1	17.5	380/365/365	4	102.1	3000	6000/9000/12000	15000	0.0086

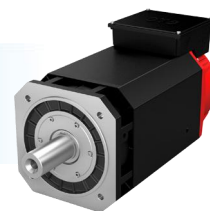
◆ Диаграммы характеристик



◆ Габариты и присоединительные

ITEM	INDEX
Энкодер	MG-128(Магнитный)
	CE9-2500(Инкремент)
	CE9-23B(абсолютный)
	RZ12-1024(резольвер)
	SC-2048(синусно-косинусный)
Типа вала	G : гладкий вал
	J : шпоночный паз
Способа установки	B3 B5 B35
вес	33 (40) kg
Категория защиты	IP55
Класс изоляции	F Class
Нормированное превышение температуры	90K
Уровень утряска	A
Уровень шума	≤70dB(A)
Рабочая температура	-15~45°C
Влажность	≤95%RH



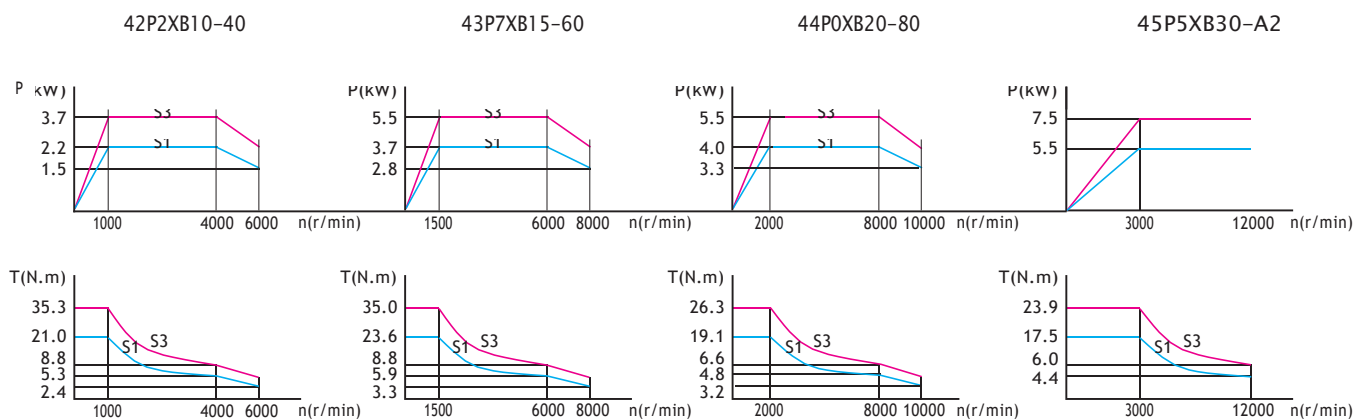


◆ Электрические параметры

Напряжение: 400В Подключение: Y Вентилятор:55Вт

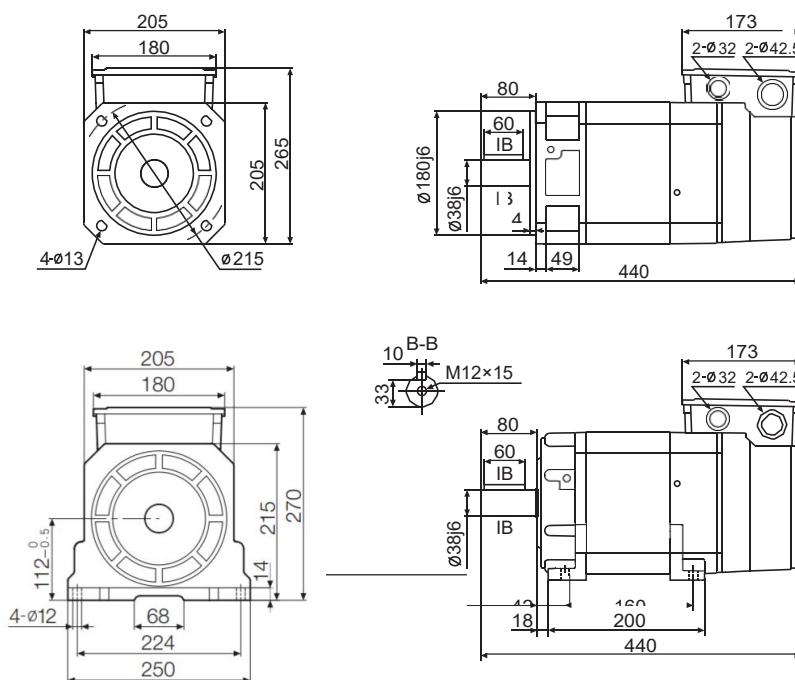
Обозначение	Ном Мощ (KW)	Ном.ток (A)	Ном. момент (Н.М)	Ном напряжение (В)	Число полюсов (P)	Ном. Частота (Гц)	Ном.Скорость (об/мин)	Макс. скорость при пост. мощности (об/мин)	Макс. частота (об/мин)	Момент инерция (KG.m2)
Z18-42P2XB10-XXXX	2.2	4.6/4.8/5.4	21.0	380/360/320	4	34.9	1000	2000/3000/4000	6000	0.0154
Z18-43P7XB15-XXXX	3.7	7.4/8.1/9.3	23.6	380/340/300	4	51.8	1500	3000/4500/6000	8000	0.0154
Z18-44P0XB20-XXXX	4.0	7.8/8.1/9.2	19.1	380/375/330	4	68.2	2000	4000/6000/8000	10000	0.0154
Z18-45P5XB30-XXXX	5.5	10.9/11.0/12.4	17.5	380/375/335	4	101.3	3000	6000/9000/12000	12000	0.0154

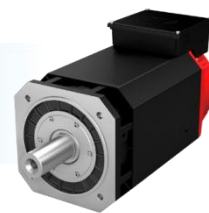
◆ Диаграммы характеристик



◆ Габариты и присоединительные

ИТЕМ	INDEX
Энкодер	MG-128(Магнитный)
	CE9-2500(Инкремент)
	CE9-23B(абсолютный)
	RZ12-1024(резольвер)
	SC-2048(синусно-косинусный)
Типа вала	G : гладкий вал
	J : шпоночный паз
Способа установки	B3 B5 B35
Вес	38 (45) kg
Категория защиты	IP55
Класс изоляции	F Class
Нормированное превышение температуры	90K
Уровень утряска	A
Уровень шума	≤70dB(A)
Рабочая температура	-15~45°C



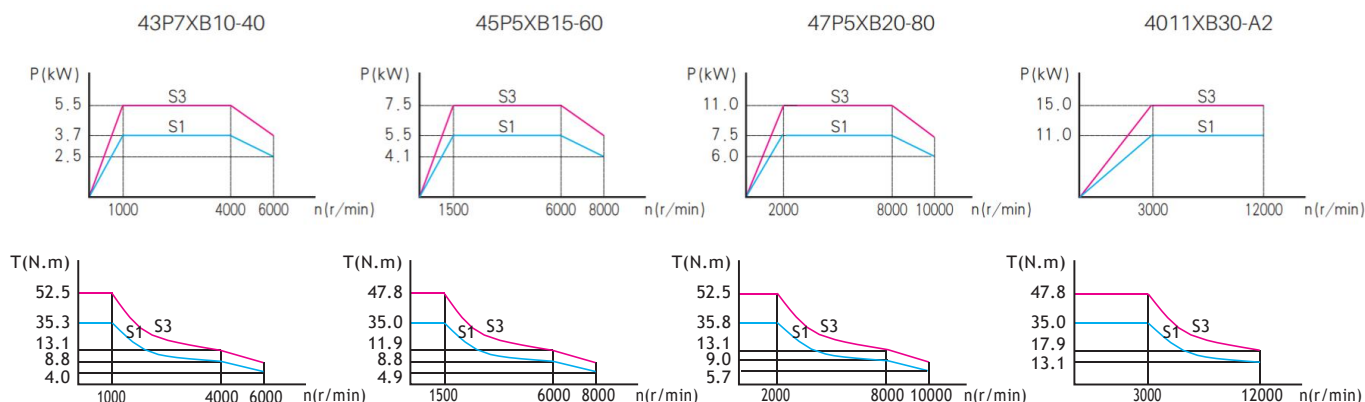


◆ Электрические параметры

Напряжение: 400В Подключение: Y Вентилятор: 55Вт

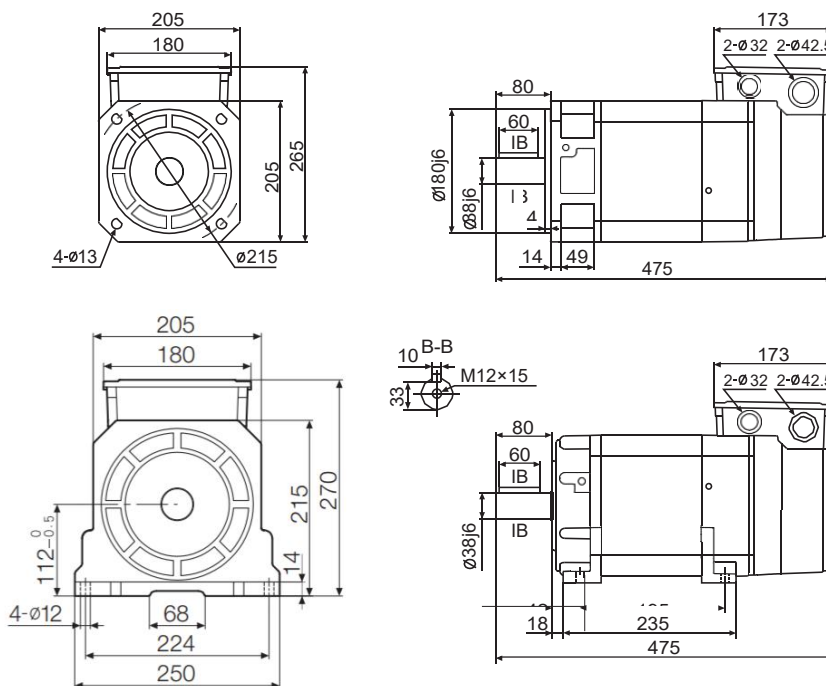
Обозначение	Ном. Мощ (KW)	Ном. ток (A)	Ном. момент (Н.М)	Ном. напряжение (В)	Число полюсов (P)	Ном. Частота (Гц)	Ном. Скорость (об/мин)	Макс. скорость при пост. мощности (об/мин)	Макс. частота (об/мин)	Момент инерция (KG.m2)
Z18-43P7XB10-XXXX	3.7	7.5/8.4/9.3	35.3	380/335/305	4	35.1	1000	2000/3000/4000	6000	0.0199
Z18-45P5XB15-XXXX	5.5	10.7/12.3/13.4	35.0	380/330/305	4	51.8	1500	3000/4500/6000	8000	0.0199
Z18-47P5XB20-XXXX	7.5	14.4/16.1/18.2	35.8	380/340/300	4	68.5	2000	4000/6000/8000	10000	0.0199
Z18-4011XB30-XXXX	11	20.7/24.5/26.8	35.0	380/320/295	4	101.8	3000	6000/9000/12000	12000	0.0199

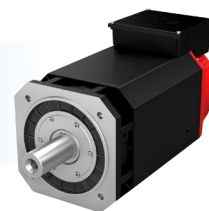
◆ Диаграммы характеристик



◆ Габариты и присоединительные

ИТЕМ	INDEX
Энкодер	MG-128(Магнитный)
	CE9-2500(Инкремент)
	CE9-23В(Абсолютный)
	RZ12-1024(Резольвер)
	SC-2048(Синусно-косинусный)
Типа вала	G : гладкий вал
	J : шпоночный паз
Способа установки	B3 B5 B35
Вес	46 (53) kg
Категория защиты	IP55
Класс изоляции	F Class
Нормированное превышение температуры	90K
Уровень утряска	A
Уровень шума	≤70dB(A)
Рабочая температура	-15~45°C



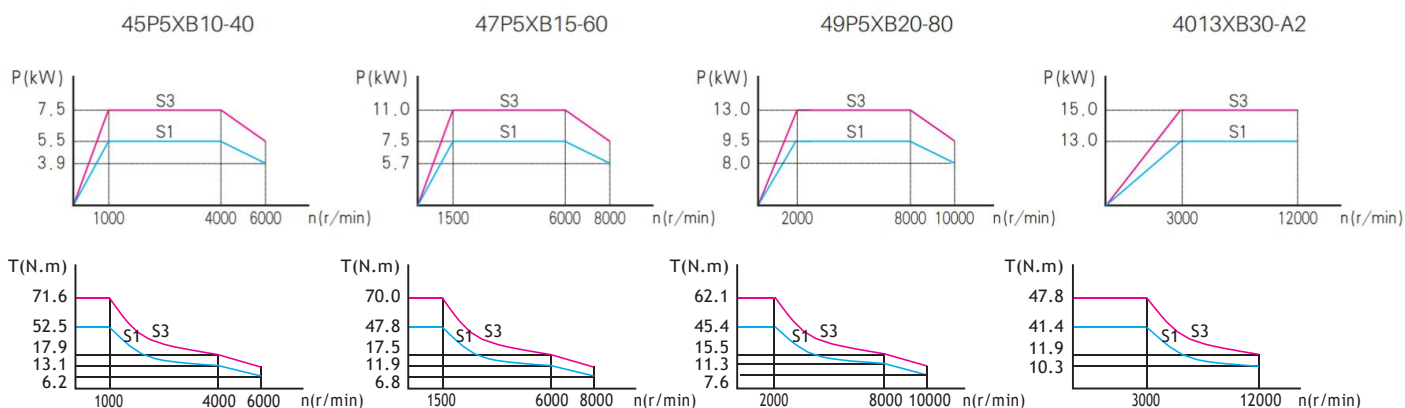


◆ Электрические параметры

Напряжение: 400В Подключение: Y Вентилятор:55Вт

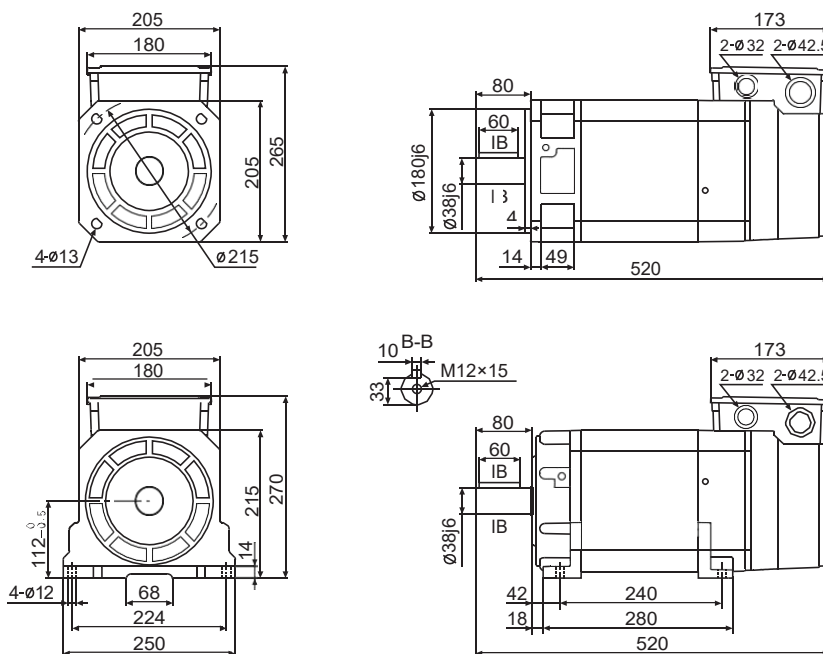
Обозначение	Ном Мощ (KW)	Ном.ток (A)	Ном. момент (Н.М)	Ном напряжение (В)	Число полюсов (P)	Ном. Частота (Гц)	Ном.Ско рость (об/мин)	Макс. скорость при пост. мощности (об/мин)	Макс. частота (об/мин)	Момент инерция (KG.m2)
Z18-45P5XB10-XXXX	5.5	10.9/12.8/14.8	52.5	380/325/280	4	35.2	1000	2000/3000/4000	6000	0.0256
Z18-47P5XB15-XXXX	7.5	14.4/15.9/18.0	47.8	380/345/305	4	51.8	1500	3000/4500/6000	8000	0.0256
Z18-49P5XB20-XXXX	9.5	17.8/20.0/23.5	45.4	380/345/300	4	68.3	2000	4000/6000/8000	10000	0.0256
Z18-4013XB30-XXXX	13	24.3/26.8/30.2	41.4	380/350/310	4	101.6	3000	6000/9000/12000	12000	0.0256

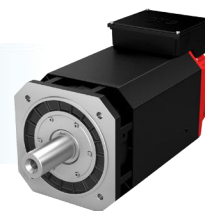
◆ Диаграммы характеристик



◆ Габариты и присоединительные

ИТЕМ	INDEX
Энкодер	MG-128(Магнитный)
	CE9-
	CE9-23B(абсолютный)
	RZ12-1024(резольвер)
Типа вала	G : гладкий вал
	J : шпоночный паз
Способа установки	B3 B5 B35
Вес	57 (65) kg
Категория защиты	IP55
Класс изоляции	F Class
Нормированное превышение температуры	90K
Уровень утряска	A
Уровень шума	≤70dB(A)
Рабочая температура	-15~45°C
Влажность	≤95%RH



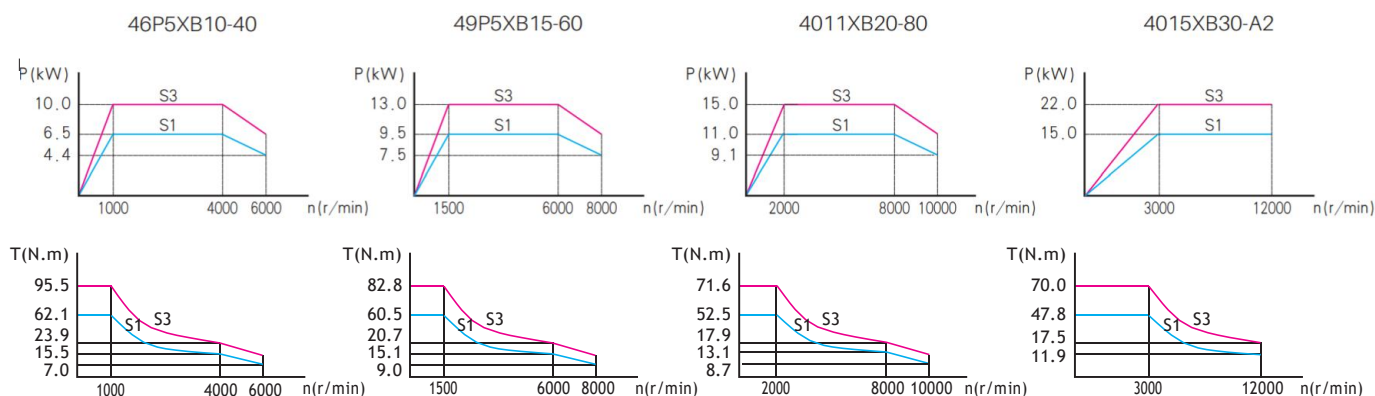


◆ Электрические параметры

Напряжение: 400В Подключение: Y Вентилятор: 55Вт

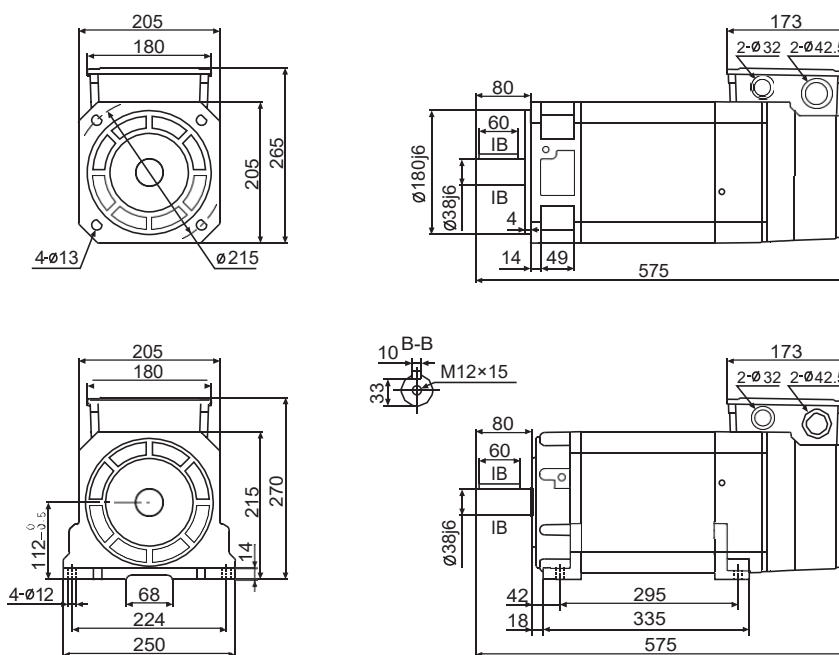
Обозначение	Ном Мощ (KW)	Ном.ток (А)	Ном. момент (Н.М)	Ном напряжение (В)	Число полюсов (P)	Ном. Частота (Гц)	Ном.Скорость (об/мин)	Макс. скорость при пост. мощности (об/мин)	Макс. частота (об/мин)	Момент инерция (KG.m2)
Z18-46P5XB10-XXXX	6.5	12.8/14.1/15.9	62.1	380/345/305	4	35.0	1000	2000/3000/4000	6000	0.0325
Z18-49P5XB15-XXXX	9.5	17.9/20.3/23.0	60.5	380/340/290	4	51.8	1500	3000/4500/6000	8000	0.0325
Z18-4011XB20-XXXX	11	21.3/21.3/26.0	52.5	380/375/305	4	68.0	2000	4000/6000/8000	10000	0.0325
Z18-4015XB30-XXXX	15	27.7/30.9/36.1	47.8	380/355/300	4	101.5	3000	6000/9000/12000	12000	0.0325

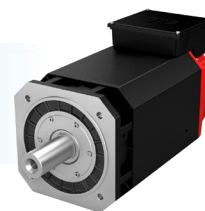
◆ Диаграммы характеристик



◆ Габариты и присоединительные

ИТЕМ	INDEX
Энкодер	MG-128(Магнитный)
	CE9-
	CE9-23B(абсолютный)
	RZ12-1024(резольвер)
Типа вала	G : гладкий вал
	J : шпоночный паз
Способа установки	B3 B5 B35
Вес	71 (81) kg
Категория защиты	IP55
Класс изоляции	F Class
Нормированное превышение температуры	90K
Уровень утряска	A
Уровень шума	≤70dB(A)
рабочая температура	-15~45°C
Влажность	≤95%RH



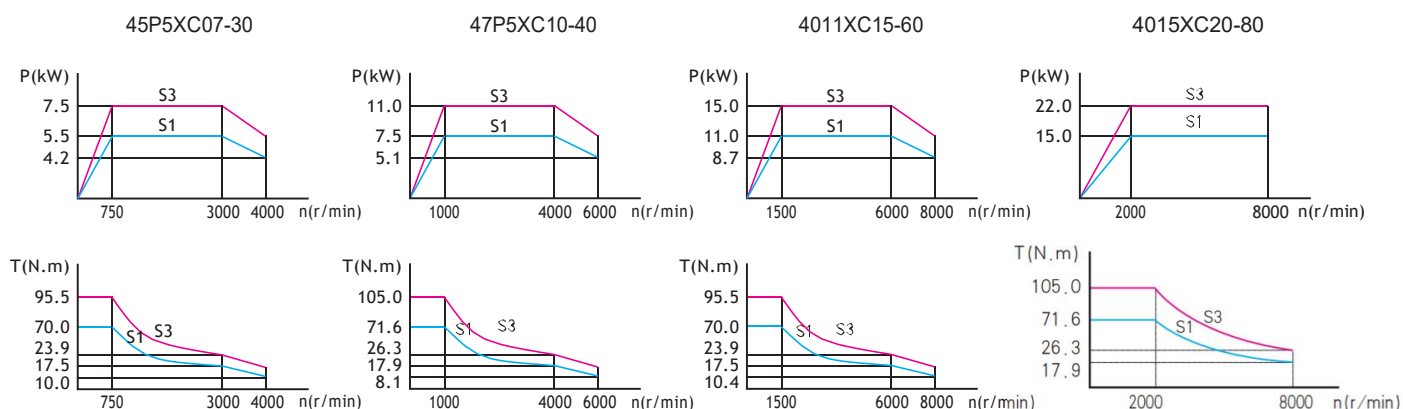


◆ Электрические параметры

Напряжение: 400В Подключение: Y Вентилятор: 110Вт

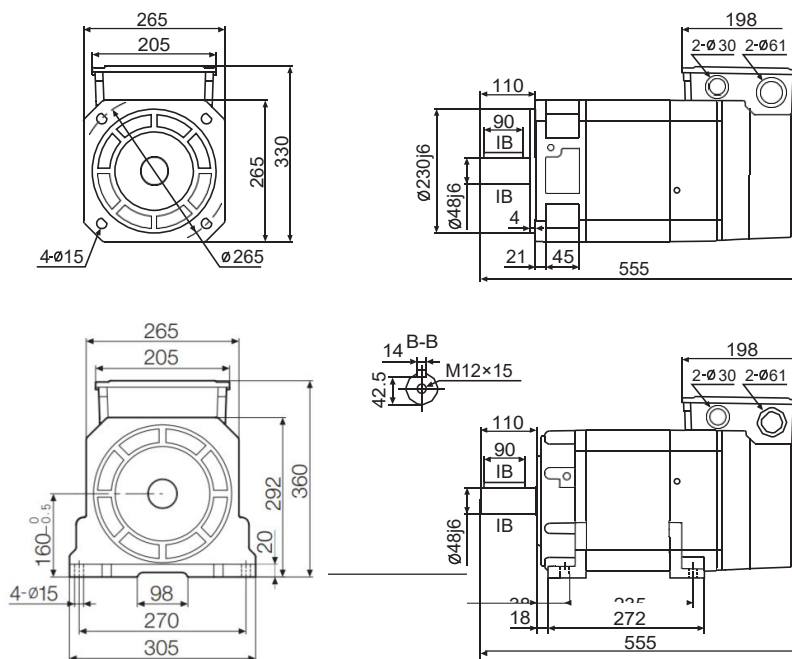
Обозначение	Ном. Мощ (KW)	Ном. ток (A)	Ном. момент (Н.М)	Ном. напряжение (В)	Число полюсов (P)	Ном. Частота (Гц)	Ном.Ск. ороось (об/мин)	Макс. скорость при пост. мощности (об/мин)	Макс. частота (об/мин)	Момент инерция (KG.m2)
Z18-45P5XC07-XXXX	5.5	10.7/12.1/13.7	70.0	380/340/300	4	26.1	750	1500/2200/3000	4000	0.0717
Z18-47P5XC10-XXXX	7.5	14.4/16.0/18.5	71.6	380/340/295	4	34.4	1000	2000/3000/4000	6000	0.0717
Z18-4011XC15-XXXX	11	20.6/23.4/27.2	70.0	380/335/290	4	51.1	1500	3000/4500/6000	8000	0.0717
Z18-4015XC20-XXXX	15	27.9/30.6/37.2	71.6	380/345/285	4	67.7	2000	4000/6000/8000	8000	0.0717

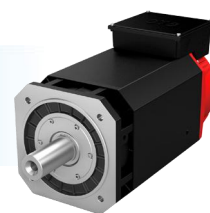
◆ Диаграммы характеристик



◆ Габариты и присоединительные

ИТЕМ	INDEX
Энкодер	MG-128(Магнитный)
	CE9-2500(Инкремент)
	CE9-23B(абсолютный)
	RZ12-1024(резольвер)
Типа вала	SC-2048(синусно-косинусный)
	G : гладкий вал J : шпоночный паз
Способа установки	B3 B5 B35
Вес	93 (103) kg
Категория защиты	IP55
Класс изоляции	F Class
Нормированное превышение температуры	90K
Уровень утряска	A
Уровень шума	≤70dB(A)
Рабочая температура	-15~45°C
Влажность	≤95%RH



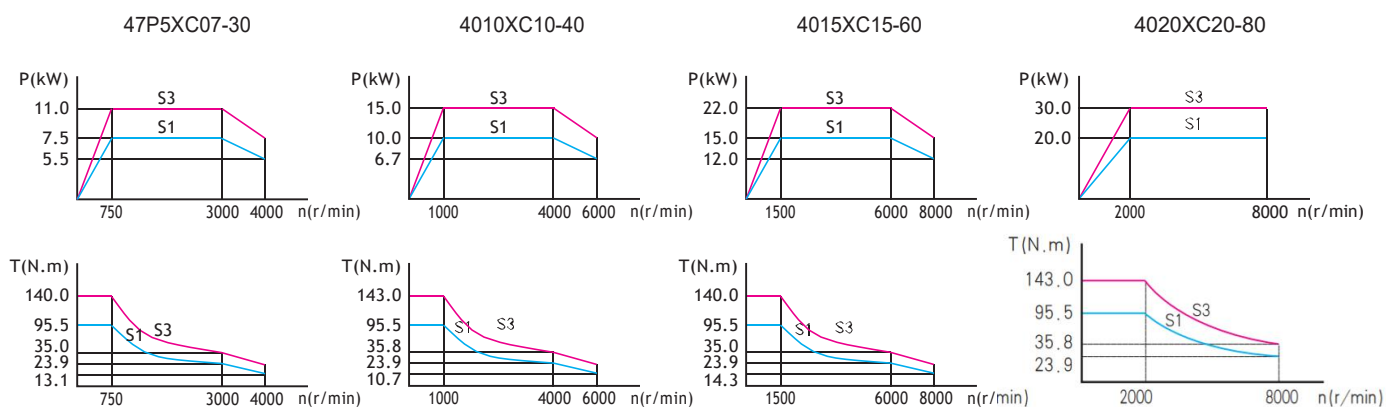


◆ Электрические параметры

Напряжение: 400В Подключение: Y Вентилятор: 110Вт

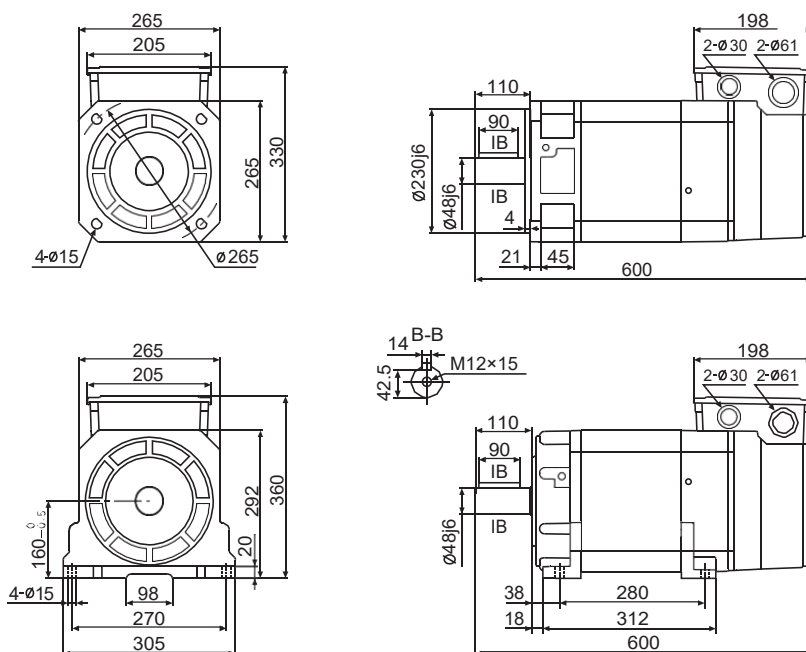
Обозначение	Ном. Мощ (KW)	Ном. ток (A)	Ном. момент (Н.М)	Ном. напряжение (В)	Число полюсов (P)	Ном. Частота (Гц)	Ном.Скорость (об/мин)	Макс. скорость при пост. мощности (об/мин)	Макс. частота (об/мин)	Момент инерция (KG.m2)
Z18-47P5XC07-XXXX	7.5	14.4/16.4/19.0	95.5	380/335/290	4	26.1	750	1500/2200/3000	4000	0.0890
Z18-4010XC10-XXXX	10	18.7/21.4/24.4	95.5	380/335/295	4	34.5	1000	2000/3000/4000	6000	0.0890
Z18-4015XC15-XXXX	15	27.4/31.1/37.8	95.5	380/340/280	4	51.2	1500	3000/4500/6000	8000	0.0890
Z18-4020XC20-XXXX	20	36.0/42.5/48.9	95.5	380/330/285	4	67.7	2000	4000/6000/8000	8000	0.0890

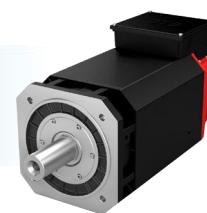
◆ Диаграммы характеристик



◆ Габариты и присоединительные

ИТЕМ	INDEX
Энкодер	MG-128(Магнитный)
	CE9-2500(Инкремент)
	CE9-23В(абсолютный)
	RZ12-1024(резольвер)
	SC-2048(синусно-косинусный)
Типа вала	G : гладкий вал
	J : шпоночный паз
Способа установки	B3 B5 B35
Вес	111 (121) kg
Категория защиты	IP55
Класс изоляции	F Class
Нормированное превышение температуры	90K
Уровень утряска	A
Уровень шума	≤70dB(A)
Рабочая температура	-15~45°C
Влажность	≤95%RH



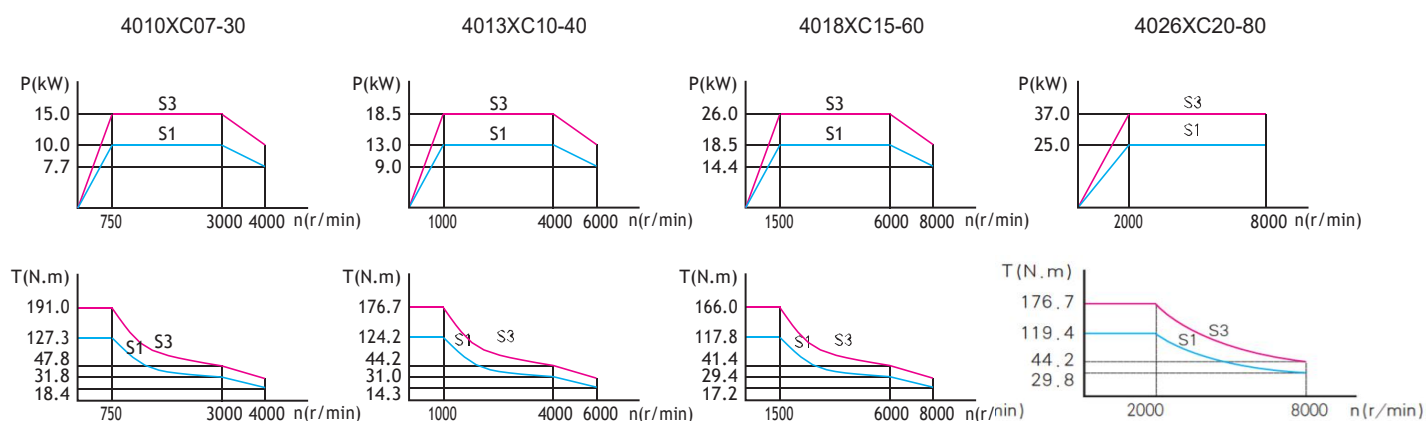


◆ Электрические параметры

Напряжение: 400В Подключение: Y Вентилятор: 110Вт

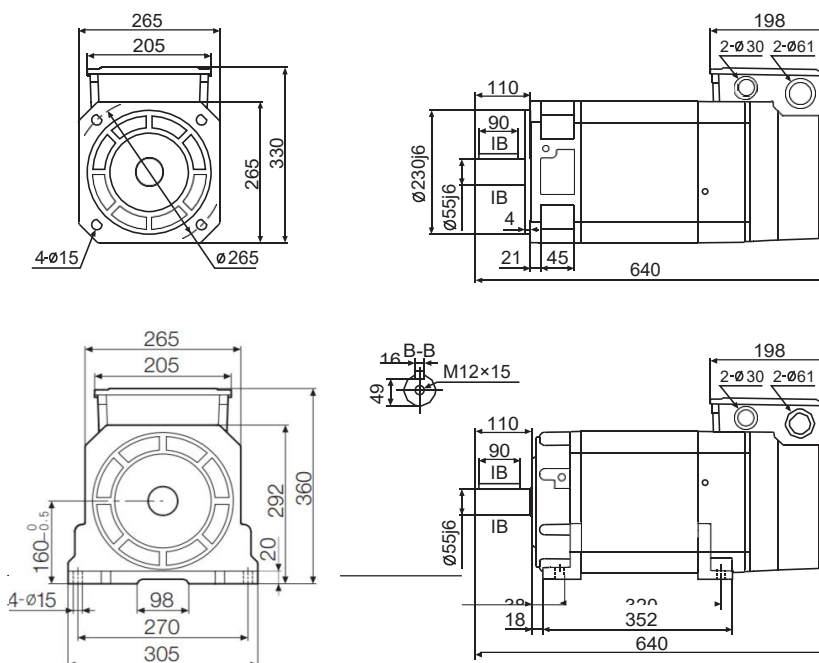
Обозначение	Ном. Мощ (KW)	Ном. ток (A)	Ном. момент (Н.М)	Ном. напряжение (В)	Число полюсов (P)	Ном. Частота (Гц)	Ном. Скорость (об/мин)	Макс. скорость при пост. мощности (об/мин)	Макс. частота (об/мин)	Момент инерция (KG.m2)
Z18-4010XC07-XXXX	10	19.1/21.8/25.1	121.0	380/335/290	4	26.1	750	1500/2200/3000	4000	0.1057
Z18-4013XC10-XXXX	13	24.4/28.1/33.1	124.2	380/330/280	4	34.4	1000	2000/3000/4000	6000	0.1057
Z18-4018XC15-XXXX	18.5	34.5/38.7/43.4	117.8	380/335/300	4	51.1	1500	3000/4500/6000	8000	0.1057
Z18-4025XC20-XXXX	25	45.2/50.8/58.9	119.4	380/340/295	4	67.8	2000	4000/6000/8000	8000	0.1057

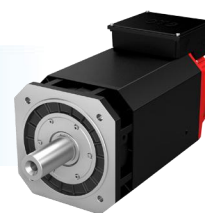
◆ Диаграммы характеристик



◆ Габариты и присоединительные

ИТЕМ	INDEX
Энкодер	MG-128(Магнитный)
	CE9-2500(Инкремент)
	CE9-23B(абсолютный)
	RZ12-1024(резольвер)
	SC-2048(синусно-косинусный)
Типа вала	G : гладкий вал
	J : шпоночный паз
Способа установки	B3 B5 B35
Вес	126 (136) kg
Категория защиты	IP55
Класс изоляции	F Class
Нормированное превышение температуры	90K
Уровень утряска	A
Уровень шума	≤70dB(A)
Рабочая температура	-15~45°C
Влажность	≤95%RH



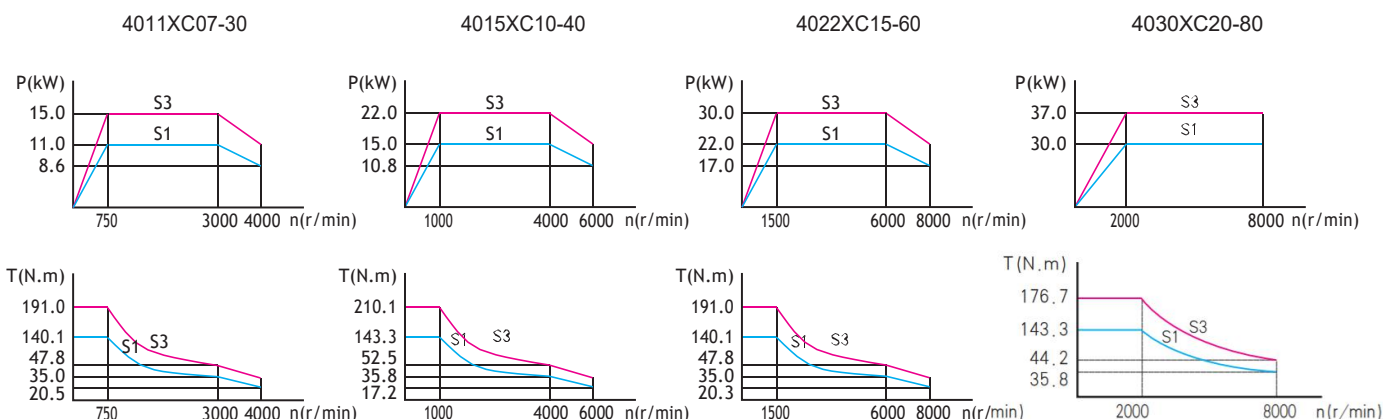


◆ Электрические параметры

Напряжение: 400В Подключение: Y Вентилятор: 100Вт

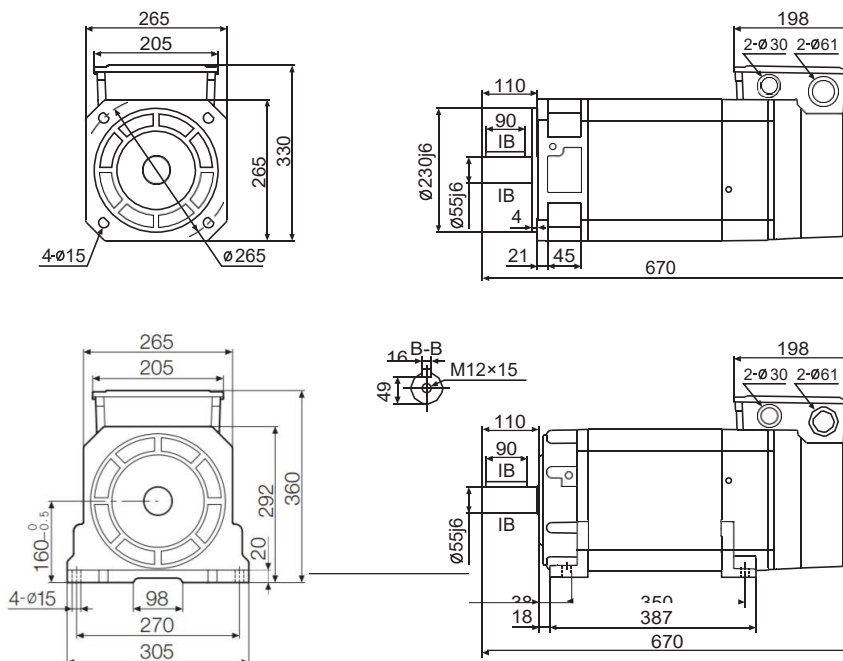
Обозначение	Ном Мощ (KW)	Ном.ток (A)	Ном. момент (Н.М)	Ном напряжение (В)	Число полюсов (P)	Ном. Частота (Гц)	Ном.Скорость (об/мин)	Макс. скорость при пост. мощности (об/мин)	Макс. частота (об/мин)	Момент инерция (KG.m2)
Z18-4011XC07-XXXX	11	20.8/24.2/28.3	140.1	380/330/280	4	26.1	750	1500/2200/3000	4000	0.1186
Z18-4015XC10-XXXX	15	28.3/33.9/36.9	143.3	380/315/290	4	34.4	1000	2000/3000/4000	6000	0.1186
Z18-4022XC15-XXXX	22	40.5/45.7/52.1	140.1	380/335/295	4	51.0	1500	3000/4500/6000	8000	0.1186
Z18-4030XC20-XXXX	30	54.2/62.6/74.3	143.3	380/330/280	4	67.8	2000	4000/6000/8000	8000	0.1186

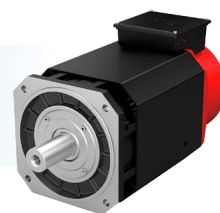
◆ Диаграммы характеристик



◆ Габариты и присоединительные

ИТЕМ	INDEX
Энкодер	MG-128(Магнитный)
	CE9-2500(Инкремент)
	CE9-23В(абсолютный)
	RZ12-1024(резольвер)
	SC-2048(синусно-косинусный)
Типа вала	G : гладкий вал
	J : шпоночный паз
Способа установки	B3 B5 B35
Вес	138 (148) kg
Категория защиты	IP55
Класс изоляции	F Class
Нормированное превышение температуры	90K
Уровень утряска	A
Уровень шума	≤70dB(A)
Рабочая температура	-15~45°C
Влажность	≤95%RH



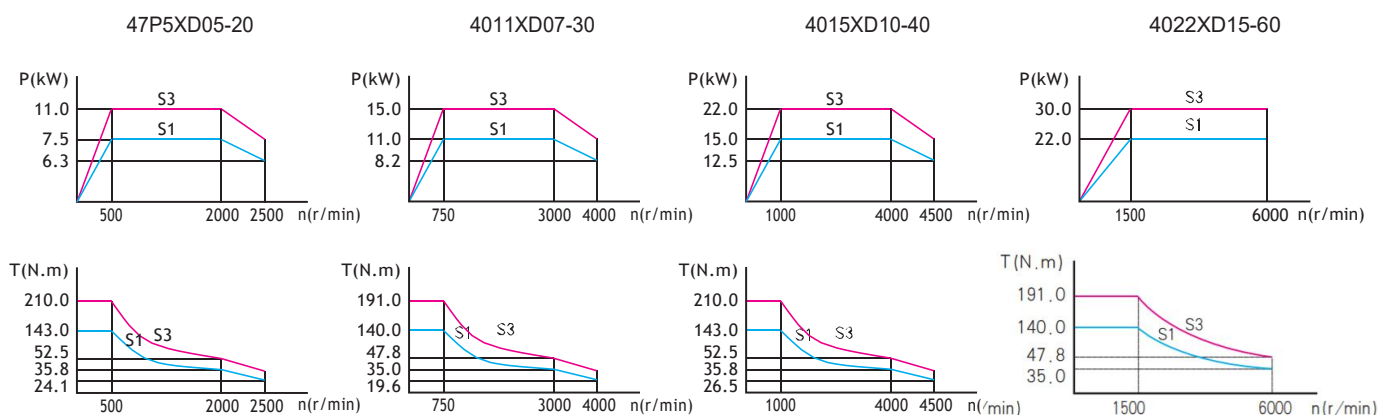


◆ Электрические параметры

Напряжение: 400В Подключение: Y Вентилятор: 600Вт

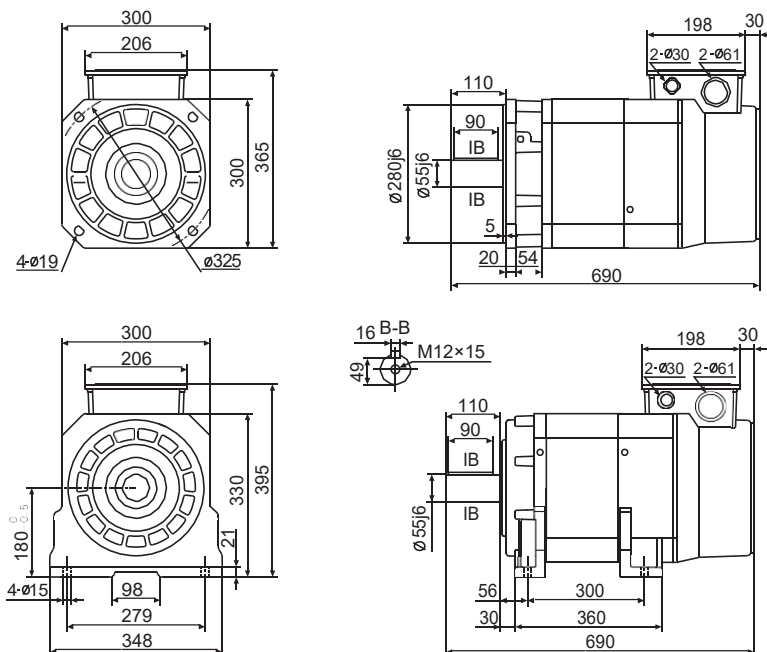
Обозначение	Ном. Мощ (KW)	Ном. ток (A)	Ном. момент (Н.М)	Ном. напряжение (В)	Число полюсов (P)	Ном. Частота (Гц)	Ном. Скорость (об/мин)	Макс. скорость при пост. мощности (об/мин)	Макс. частота (об/мин)	Момент инерция (KG.m2)
Z18-47P5XD05-XXXX	7.5	14.3/15.6/17.6	143	380/350/310	4	17.5	500	1000/1500/2000	2500	0.1587
Z18-4011XD07-XXXX	11	20.3/21.7/24.5	140	380/355/315	4	25.8	750	1500/2200/3000	4000	0.1587
Z18-4015XD10-XXXX	15	27.3/28.7/32.3	143	380/360/320	4	34.1	1000	2000/3000/4000	4500	0.1587
Z18-4022XD15-XXXX	22	39.0/40.3/45.8	140	380/370/325	4	50.8	1500	3000/4500/6000	6000	0.1587

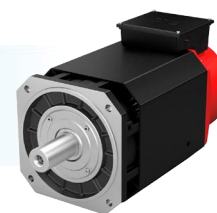
◆ Диаграммы характеристик



◆ Габариты и присоединительные

ИТЕМ	INDEX
Энкодер	MG-128(Магнитный)
	CE9-2500(Инкремент)
	CE9-23В(абсолютный)
	RZ12-1024(резольвер)
	SC-2048(синусно-косинусный)
Типа вала	G : гладкий вал
	J : шпоночный паз
Способа установки	B3 B5 B35
Вес	187 (199) kg
Категория защиты	IP55
Класс изоляции	F Class
Нормированное превышение температуры	90K
Уровень утряска	A
Уровень шума	≤70dB(A)
Рабочая температура	-15~45°C
Влажность	≤95%RH



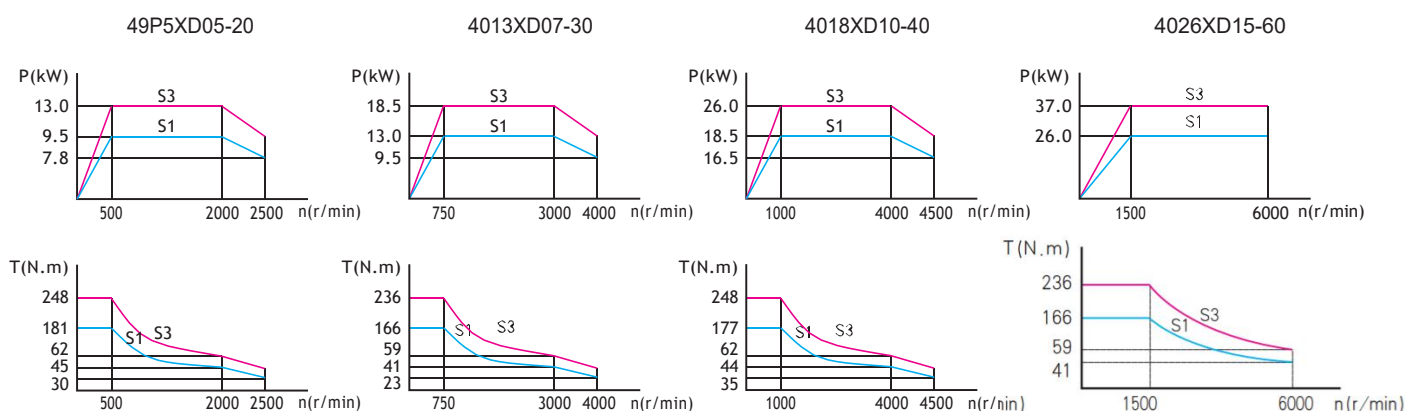


◆ Электрические параметры

Напряжение: 400В Подключение: Y Вентилятор:600Вт

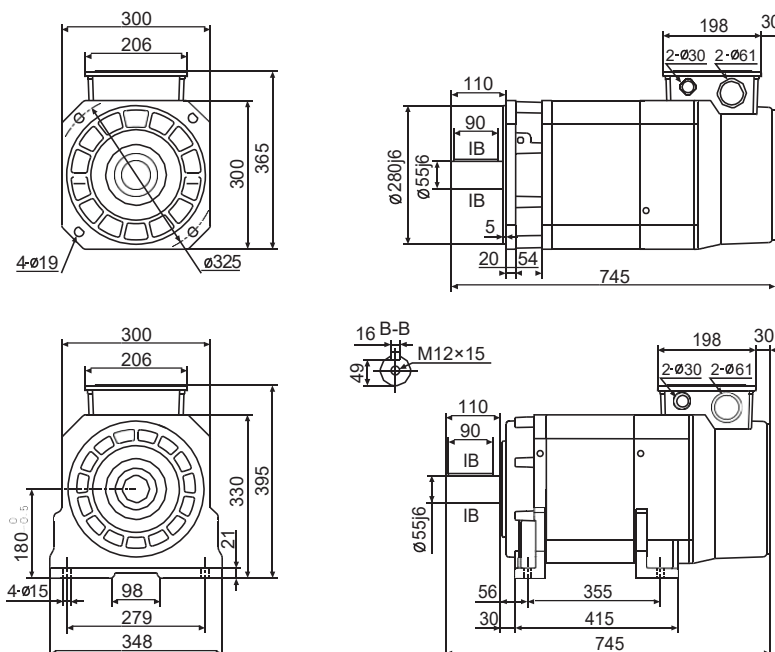
Обозначение	Ном. Мощ (KW)	Ном.ток (A)	Ном. момент (Н.М)	Ном. напряжение (В)	Число полюсов (P)	Ном. Частота (Гц)	Ном.Ско. рость (об/мин)	Макс. скорость при пост. мощности (об/мин)	Макс. частота (об/мин)	Момент инерция (KG.m2)
Z18-49P5XD05-XXXX	9.5	18.1/19.6/22.1	181	380/350/310	4	17.4	500	1000/1500/2000	2500	0.1882
Z18-4013XD07-XXXX	13	23.9/25.3/27.5	166	380/360/330	4	25.7	750	1500/2200/3000	4000	0.1882
Z18-4018XD10-XXXX	18.5	33.4/36.3/40.9	177	380/350/310	4	34.1	1000	2000/3000/4000	4500	0.1882
Z18-4026XD15-XXXX	26	46.1/48.9/53.2	166	380/360/330	4	50.7	1500	3000/4500/6000	6000	0.1882

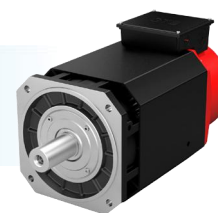
◆ Диаграммы характеристик



◆ Габариты и присоединительные

ИТЕМ	INDEX
Энкодер	MG-128(Магнитный)
	CE9-2500(Инкремент)
	CE9-23В(абсолютный)
	RZ12-1024(резольвер)
	SC-2048(синусно-косинусный)
Типа вала	G : гладкий вал
	J : шпоночный паз
Способа установки	B3 B5 B35
Вес	208 (220) kg
Категория защиты	IP55
Класс изоляции	F Class
Нормированное превышение температуры	90K
Уровень утряска	A
Уровень шума	≤70dB(A)
Рабочая температура	-15~45°C
Влажность	≤95%RH



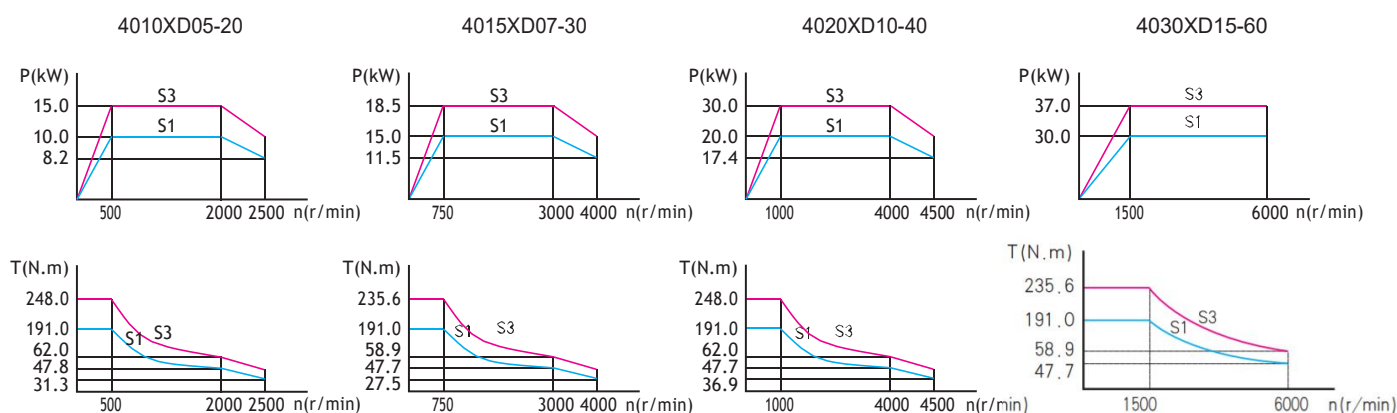


◆ Электрические параметры

Напряжение: 400В Подключение: Y Вентилятор:600Вт

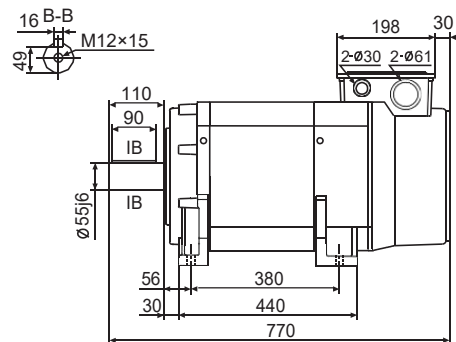
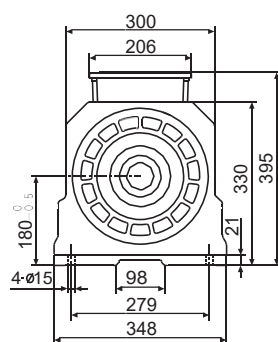
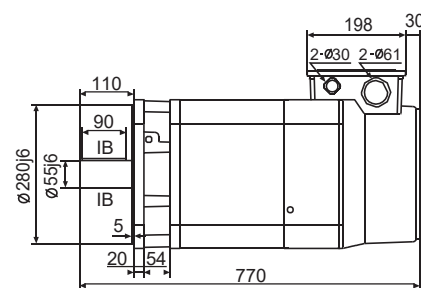
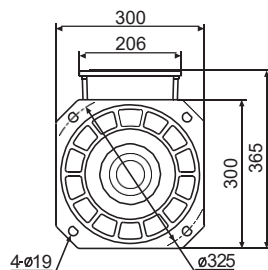
Обозначение	Ном. Мощ (KW)	Ном. ток (A)	Ном. момент (Н.М)	Ном. напряжение (В)	Число полюсов (P)	Ном. Частота (Гц)	Ном.Скорость (об/мин)	Макс. скорость при пост. мощности (об/мин)	Макс. частота (об/мин)	Момент инерция (KG.m2)
Z18-4010XD05-XXXX	10	18.9/19.9/22.4	191	380/360/320	4	17.4	500	1000/1500/2000	2500	0.2046
Z18-4015XD07-XXXX	15	27.3/28.0/32.6	191	380/370/320	4	25.8	750	1500/2200/3000	4000	0.2046
Z18-4020XD10-XXXX	20	36.0/37.9/42.6	191	380/360/320	4	34.1	1000	2000/3000/4000	4500	0.2046
Z18-4030XD15-XXXX	30	52.7/55.9/65.7	191	380/360/305	4	50.8	1500	3000/4500/6000	6000	0.2046

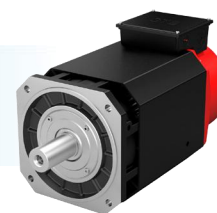
◆ Диаграммы характеристик



◆ Габариты и присоединительные

ИТЕМ	INDEX
Энкодер	MG-128(Магнитный)
	CE9-2500(Инкремент)
	CE9-23B(Абсолютный)
	RZ12-1024(Резольвер)
	SC-2048(Синусно-косинусный)
Типа вала	G : гладкий вал
	J : шпоночный паз
Способа установки	B3 B5 B35
Вес	221(233) kg
Категория защиты	IP55
Класс изоляции	F Class
Нормированное превышение температуры	90K
Уровень утряска	A
Уровень шума	≤70dB(A)
Рабочая температура	-15~45°C
Влажность	≤95%RH



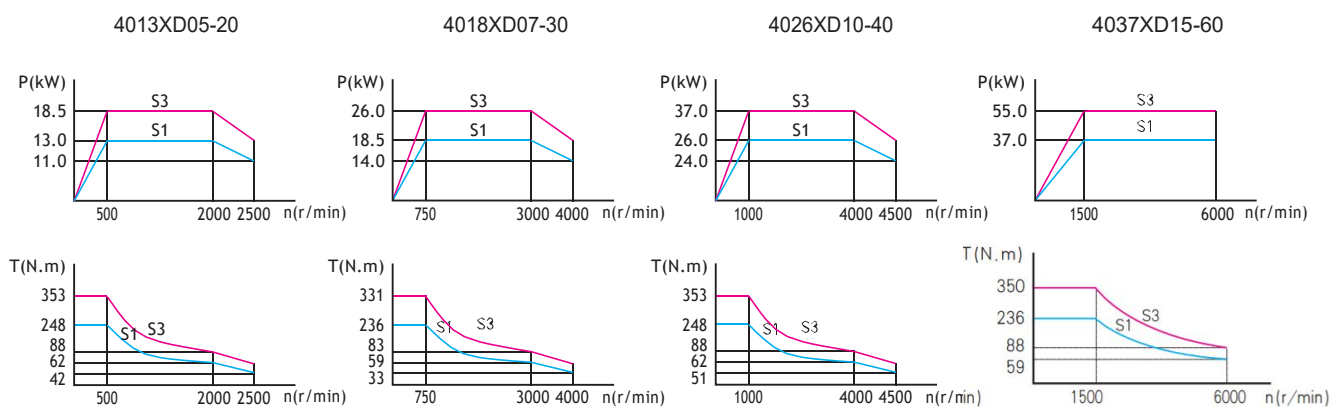


◆ Электрические параметры

Напряжение: 400В Подключение: Y Вентилятор:600Вт

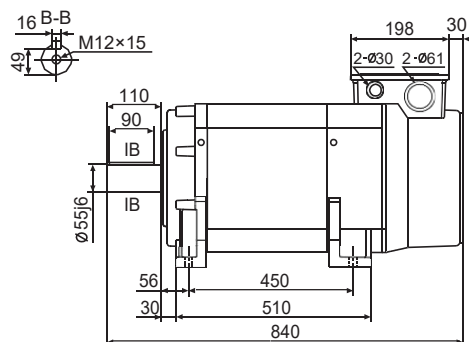
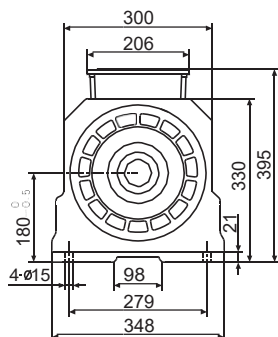
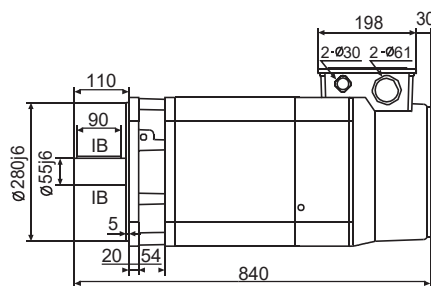
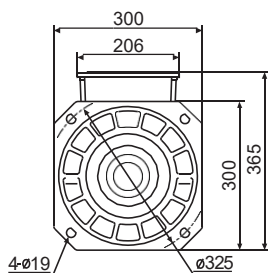
Обозначение	Ном. Мощ (KW)	Ном. ток (A)	Ном. момент (Н.М)	Ном. напряжение (В)	Число полюсов (P)	Ном. Частота (Гц)	Ном.Скорость (об/мин)	Макс. скорость при пост. мощности (об/мин)	Макс. частота (об/мин)	Момент инерция (KG.m2)
Z18-4013XD05-XXXX	13	24.4/26.9/29.9	248	380/345/310	4	17.4	500	1000/1500/2000	2500	0.2505
Z18-4018XD07-XXXX	18.5	33.4/34.4/39.9	236	380/370/320	4	25.8	750	1500/2200/3000	4000	0.2505
Z18-4026XD10-XXXX	26	46.7/50.4/57.9	248	380/350/305	4	34.1	1000	2000/3000/4000	4500	0.2505
Z18-4037XD15-XXXX	37	65.3/71.9/79.9	236	380/345/310	4	50.7	1500	3000/4500/6000	6000	0.2505

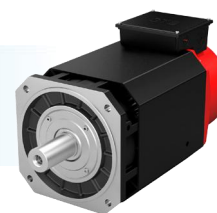
◆ Диаграммы характеристик



◆ Габариты и присоединительные

ИТЕМ	INDEX
Энкодер	MG-128(Магнитный)
	CE9-2500(Инкремент)
	CE9-23В(Абсолютный)
	RZ12-1024(Резольвер)
	SC-2048(Синусно-косинусный)
Типа вала	G : гладкий вал
	J : шпоночный паз
Способа установки	B3 B5 B35
Вес	255(267) kg
Категория защиты	IP55
Класс изоляции	F Class
Нормированное превышение температуры	90K
Уровень утряска	A
Уровень шума	≤70dB(A)
Рабочая температура	-15~45°C
Влажность	≤95%RH



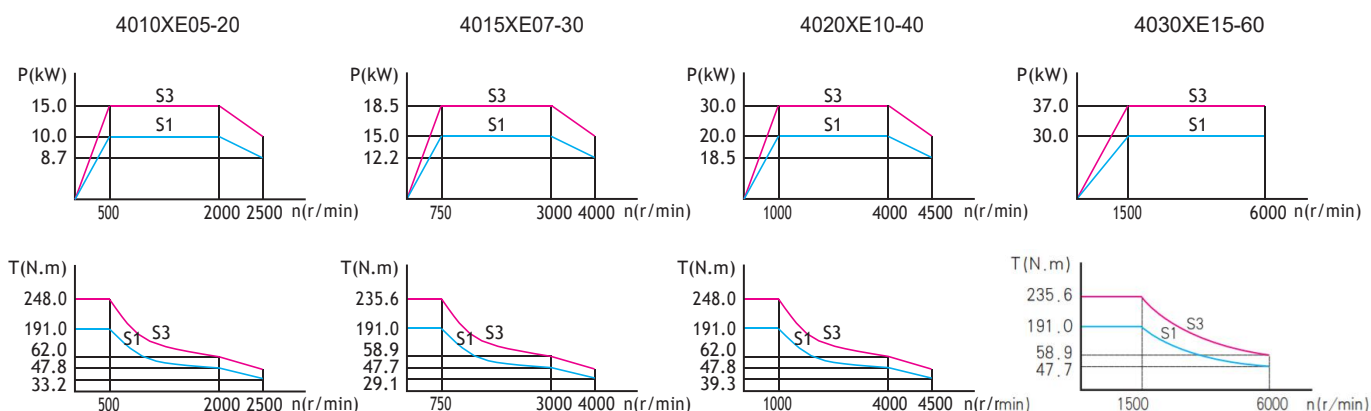


◆ Электрические параметры

Напряжение: 400В Подключение: Y Вентилятор: 600Вт

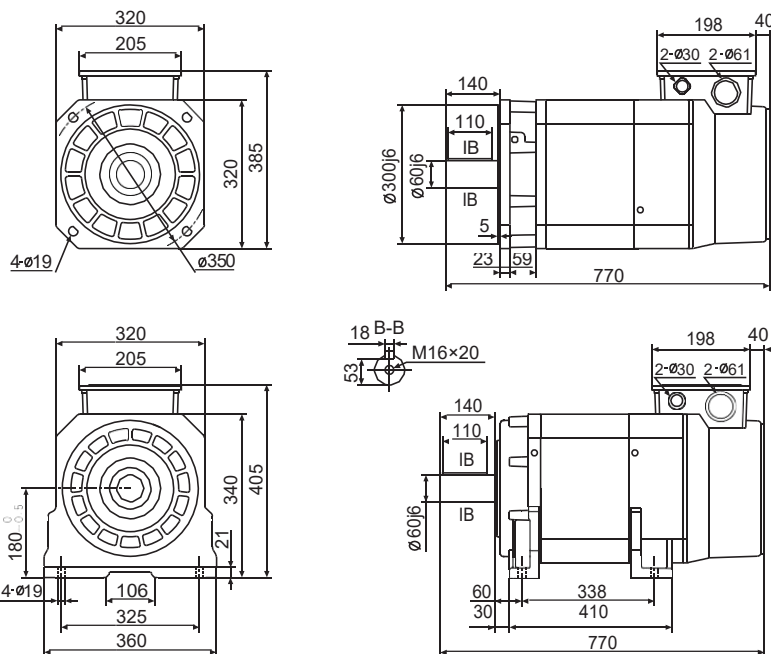
Обозначение	Ном. Мощ (KW)	Ном. ток (A)	Ном. момент (Н.М)	Ном. напряжение (В)	Число полюсов (P)	Ном. Частота (Гц)	Ном. Скорость (об/мин)	Макс. скорость при пост. мощности (об/мин)	Макс. частота (об/мин)	Момент инерция (KG.m2)
Z18-4010XE05-XXXX	10	18.9/20.6/24.0	191	380/350/300	4	17.5	500	1000/1500/2000	2500	0.2372
Z18-4015XE07-XXXX	15	27.4/30.2/35.4	191	380/345/295	4	25.8	750	1500/2200/3000	4000	0.2372
Z18-4020XE10-XXXX	20	35.8/40.4/45.3	191	380/340/300	4	34.2	1000	2000/3000/4000	4500	0.2372
Z18-4030XE15-XXXX	30	52.7/57.7/67.3	191	380/350/300	4	50.9	1500	3000/4500/6000	6000	0.2372

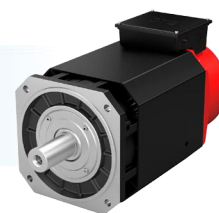
◆ Диаграммы характеристик



◆ Габариты и присоединительные

ИТЕМ	INDEX
Энкодер	MG-128(Магнитный)
	CE9-2500(Инкремент)
	CE9-23В(Абсолютный)
	RZ12-1024(Резольвер)
	SC-2048(Синусно-косинусный)
Типа вала	G : гладкий вал
	J : шпоночный паз
Способа установки	B3 B5 B35
Вес	227(239) kg
Категория защиты	IP55
Класс изоляции	F Class
Нормированное превышение температуры	90K
Уровень утряска	A
Уровень шума	≤70dB(A)
Рабочая температура	-15~45°C
Влажность	≤95%RH



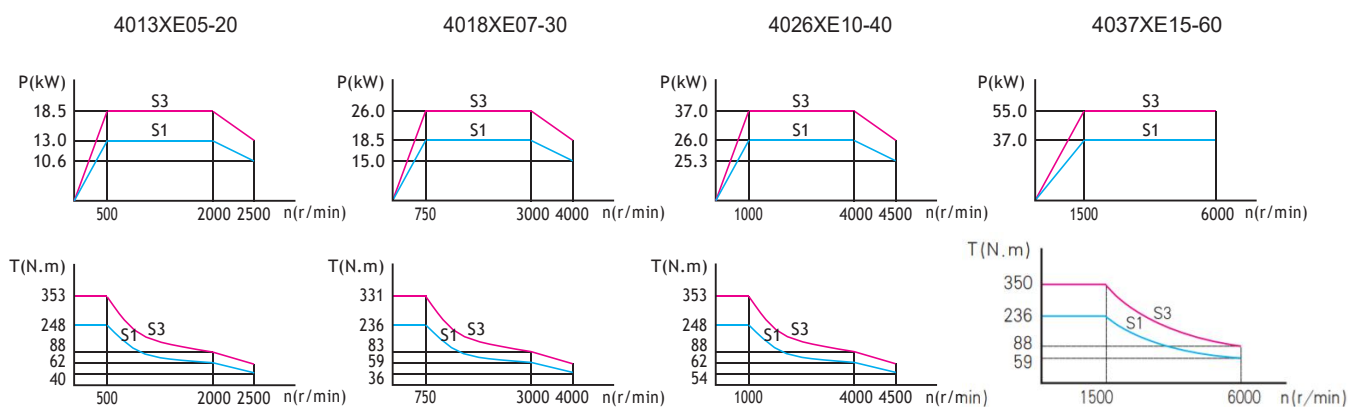


◆ Электрические параметры

Напряжение: 400В Подключение: Y Вентилятор:600Вт

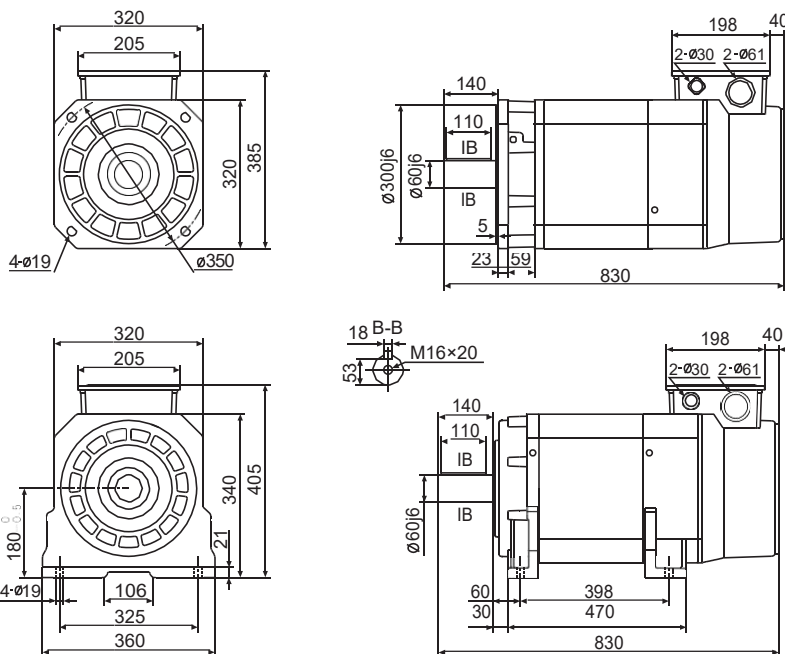
Обозначение	Ном. Мощ (KW)	Ном. ток (A)	Ном. момент (Н.М)	Ном. напряжение (В)	Число полюсов (P)	Ном. Частота (Гц)	Ном.Скорость (об/мин)	Макс. скорость при пост. мощности (об/мин)	Макс. частота (об/мин)	Момент инерция (KG.m2)
Z18-4013XE05-XXXX	13	24.4/27.3/30.4	248	380/340/305	4	17.5	500	1000/1500/2000	2500	0.2918
Z18-4018XE07-XXXX	18.5	33.8/37.1/42.7	236	380/345/300	4	25.7	750	1500/2200/3000	4000	0.2918
Z18-4026XE10-XXXX	26	46.5/53.3/59.9	248	380/330/295	4	34.1	1000	2000/3000/4000	4500	0.2918
Z18-4037XE15-XXXX	37	64.6/72.9/81.0	236	380/340/300	4	50.8	1500	3000/4500/6000	6000	0.2918

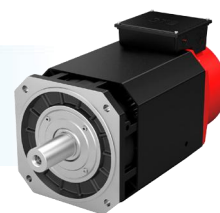
◆ Диаграммы характеристик



◆ Габариты и присоединительные

ИТЕМ	INDEX
Энкодер	MG-128(Магнитный)
	CE9-2500(Инкремент)
	CE9-23В(Абсолютный)
	RZ12-1024(Резольвер)
	SC-2048(Синуно-косинусный)
Типа вала	G : гладкий вал
	J : шпоночный паз
Способа установки	B3 B5 B35
Вес	260(272) kg
Категория защиты	IP55
Класс изоляции	F Class
Нормированное превышение температуры	90K
Уровень утряска	A
Уровень шума	≤70dB(A)
Рабочая температура	-15~45°C
Влажность	≤95%RH



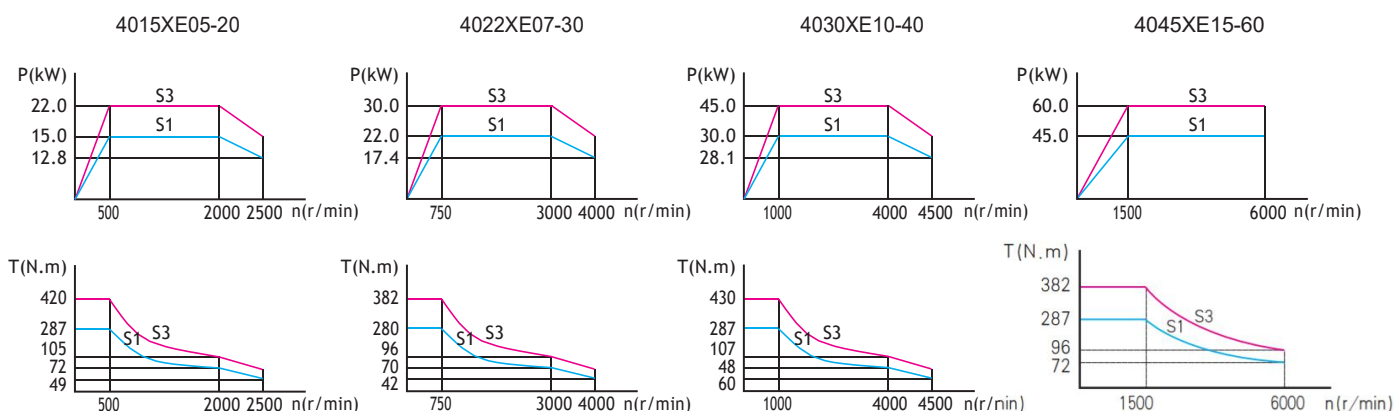


◆ Электрические параметры

Напряжение: 400В Подключение: Y Вентилятор: 600Вт

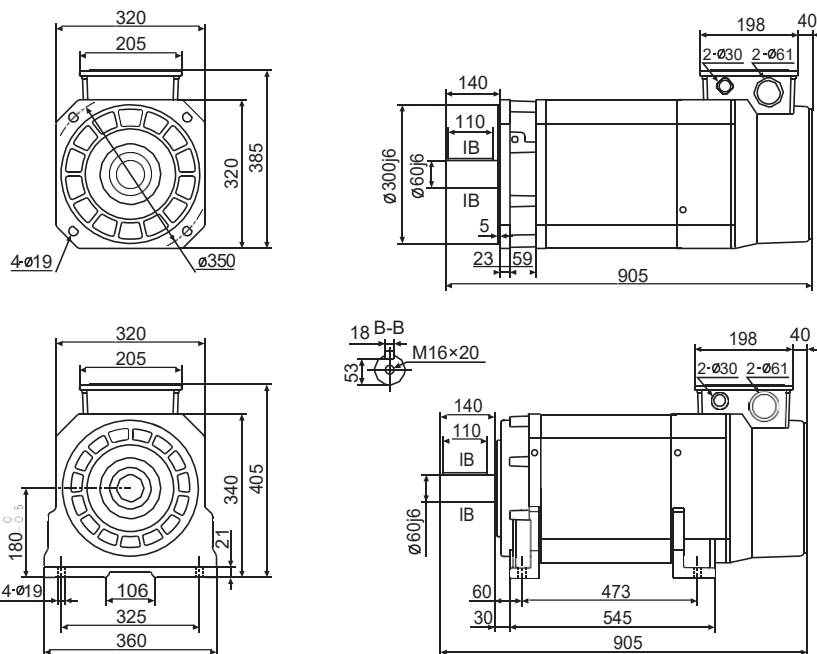
Обозначение	Ном. Мощ (KW)	Ном. ток (A)	Ном. момент (Н.М)	Ном. напряжение (В)	Число полюсов (P)	Ном. Частота (Гц)	Ном. Скорость (об/мин)	Макс. скорость при пост. мощности (об/мин)	Макс. частота (об/мин)	Момент инерция (KG.m2)
Z18-4015XE05-XXX	15	27.8/29.4/34.1	287	380/360/310	4	17.4	500	1000/1500/2000	2500	0.3602
Z18-4022XE07-XXX	22	39.5/43.0/48.5	280	380/350/310	4	25.8	750	1500/2200/3000	4000	0.3602
Z18-4030XE10-XXX	30	53.2/56.3/66.2	287	380/360/305	4	34.1	1000	2000/3000/4000	4500	0.3602
Z18-4045XE15-XXX	45	78.8/87.9/98.2	287	380/340/305	4	50.7	1500	3000/4500/6000	6000	0.3602

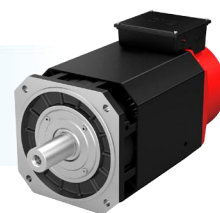
◆ Диаграммы характеристик



◆ Габариты и присоединительные

ИТЕМ	INDEX
Энкодер	MG-128(Магнитный)
	CE9-2500(Инкремент)
	CE9-23B(Абсолютный)
	RZ12-1024(Резольвер)
	SC-2048(Синусно-косинусный)
Типа вала	G : гладкий вал
	J : шпоночный паз
Способа установки	B3 B5 B35
Вес	301(313) kg
Категория защиты	IP55
Класс изоляции	F Class
Нормированное превышение температуры	90K
Уровень утряска	A
Уровень шума	≤70dB(A)
Рабочая температура	-15~45°C
Влажность	≤95%RH



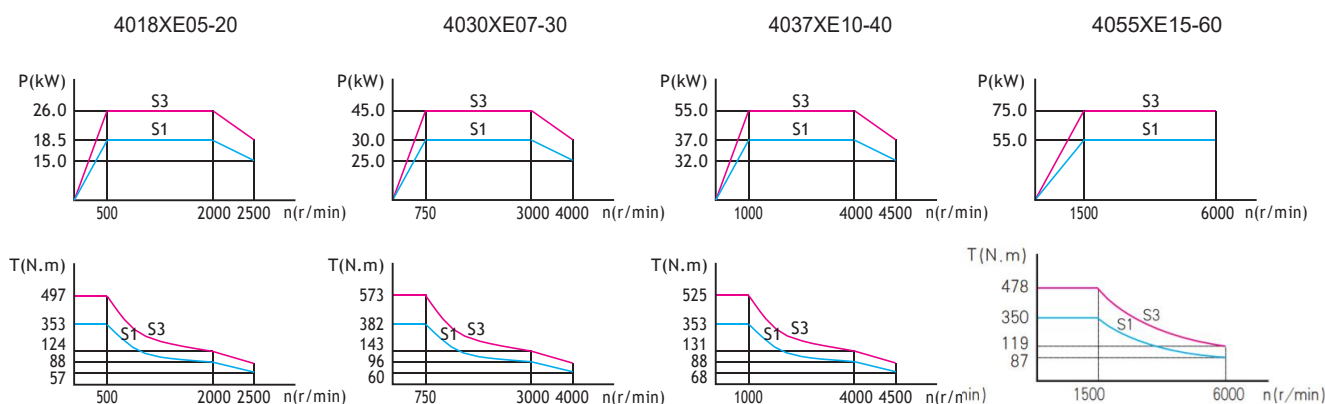


◆ Электрические параметры

Напряжение: 400В Подключение: Y Вентилятор:600Вт

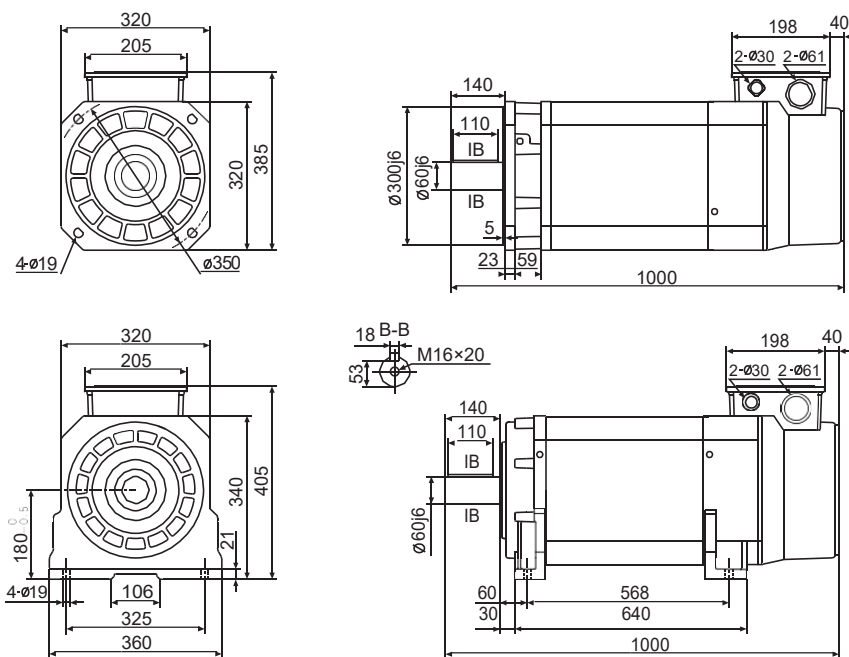
Обозначение	Ном Мощ (KW)	Ном.ток (A)	Ном. момент (Н.М)	Ном напряжение (В)	Число полюсов (P)	Ном. Частота (Гц)	Ном.Скорость (об/мин)	Макс. скорость при пост. мощности (об/мин)	Макс. частота (об/мин)	Момент инерция (KG.m2)
Z18-4018XE05-XXXX	18.5	34.1/37.1/40.6	353	380/350/320	4	17.4	500	1000/1500/2000	2500	0.4467
Z18-4030XE07-XXXX	30	54.3/58.6/68.4	382	380/350/300	4	25.7	750	1500/2200/3000	4000	0.4467
Z18-4037XE10-XXXX	37	65.4/69.7/77.8	353	380/360/320	4	34.0	1000	2000/3000/4000	4500	0.4467
Z18-4055XE15-XXXX	55	96.1/109.2/128.1	350	380/335/285	4	50.7	1500	3000/4500/6000	6000	0.4467

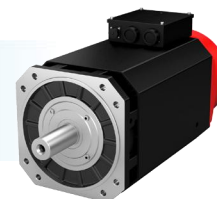
◆ Диаграммы характеристик



◆ Габариты и присоединительные

ITEM	INDEX
Энкодер	MG-128(Магнитный)
	CE9-2500(Инкремент)
	CE9-23В(Абсолютный)
	RZ12-1024(Резольвер)
Типа вала	G : гладкий вал
	J : шпоночный паз
Способа установки	B3 B5 B35
Вес	353(365) kg
Категория защиты	IP55
Класс изоляции	F Class
Нормированное превышение температуры	90K
Уровень утряска	A
Уровень шума	≤70dB(A)
Рабочая температура	-15~45°C
Влажность	≤95%RH



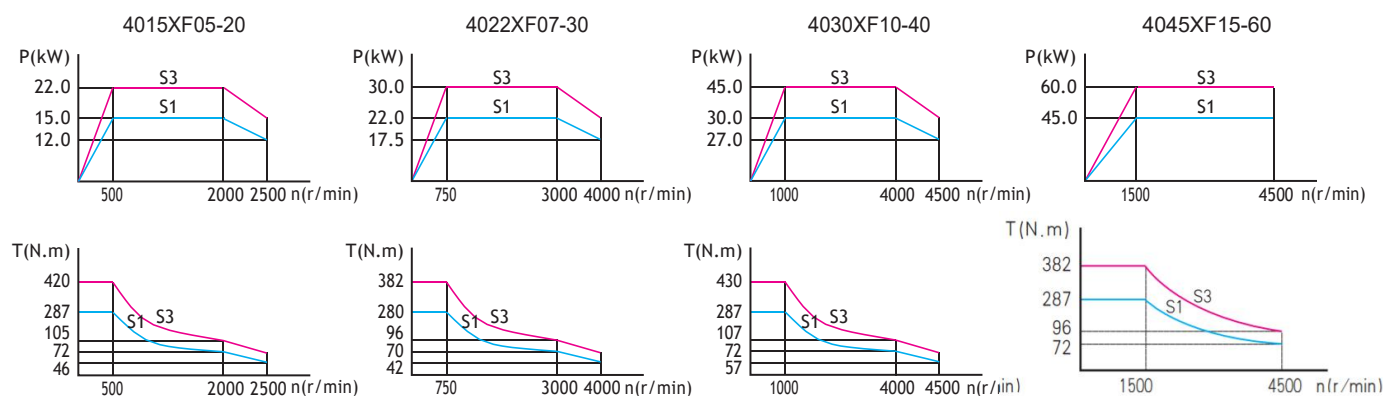


◆ Электрические параметры

Напряжение: 400В Подключение: ▲ Вентилятор: 1.1кВт

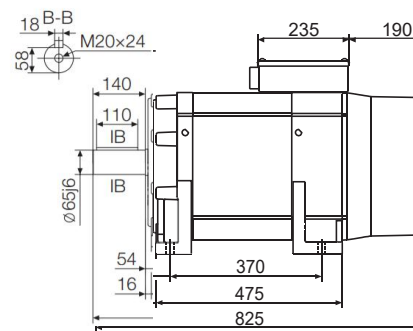
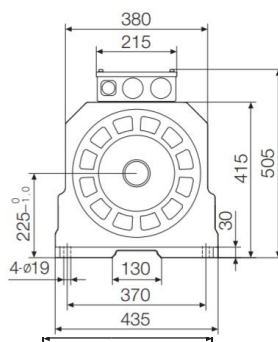
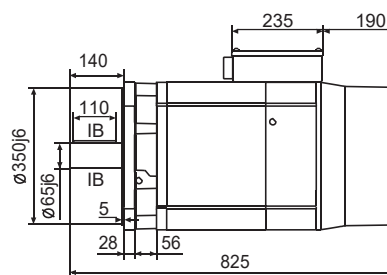
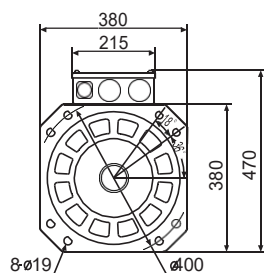
Обозначение	Ном Мощ (KW)	Ном.ток (A)	Ном. момент (Н.М)	Ном напряжение (В)	Число полюсов (P)	Ном. Частота (Гц)	Ном.Скорость (об/мин)	Макс. скорость при пост. мощности (об/мин)	Макс. частота (об/мин)	Момент инерция (KG.m2)
Z18-4015XF05-XXXX	15	28/28/31	287	380/375/340	4	17.3	500	1000/1500/2000	2500	0.4133
Z18-4022XF07-XXXX	22	40/41/45	280	380/375/335	4	25.6	750	1500/2200/3000	4000	0.4133
Z18-4030XF10-XXXX	30	53/54/60	287	380/375/335	4	34.0	1000	2000/3000/4000	4500	0.4133
Z18-4045XF15-XXXX	45	79/80/93	287	380/375/325	4	50.6	1500	3000/4500	4500	0.4133

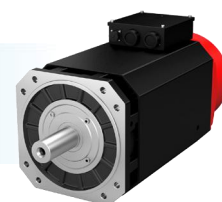
◆ Диаграммы характеристик



◆ Габариты и присоединительные

ИТЕМ	INDEX
Энкодер	MG-128(Магнитный)
	CE9-2500(Инкремент)
	CE9-23В(Абсолютный)
	RZ12-1024(Резольвер)
Типа вала	G : гладкий вал
	J : шпоночный паз
Способа установки	B3 B5 B35
Вес	355(367) kg
Категория защиты	IP55
Класс изоляции	F Class
Нормированное превышение температуры	90K
Уровень утряска	A
Уровень шума	≤70dB(A)
Рабочая температура	-15~45°C
Влажность	≤95%RH



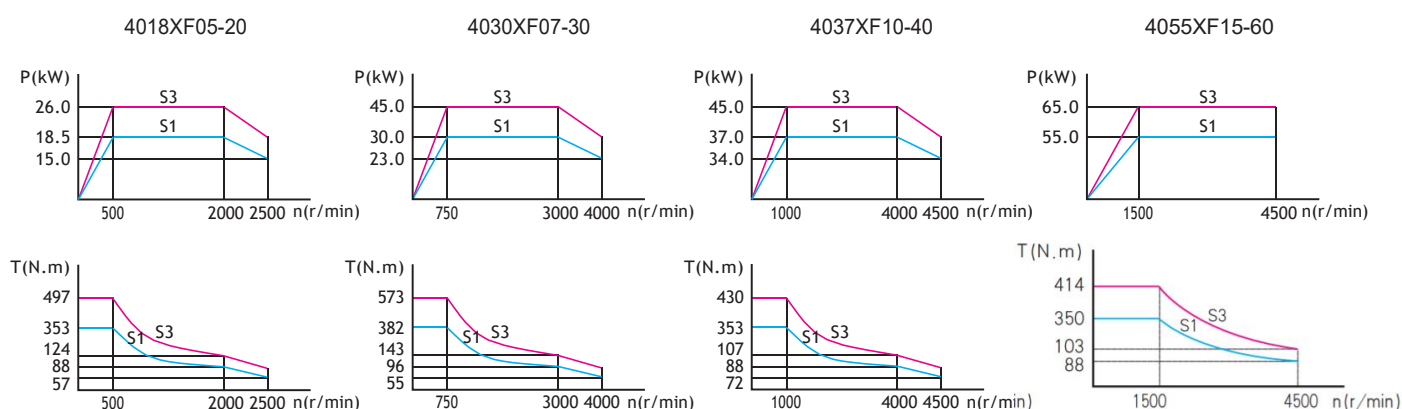


◆ Электрические параметры

Напряжение: 400В Подключение: ▲ Вентилятор: 1.1кВт

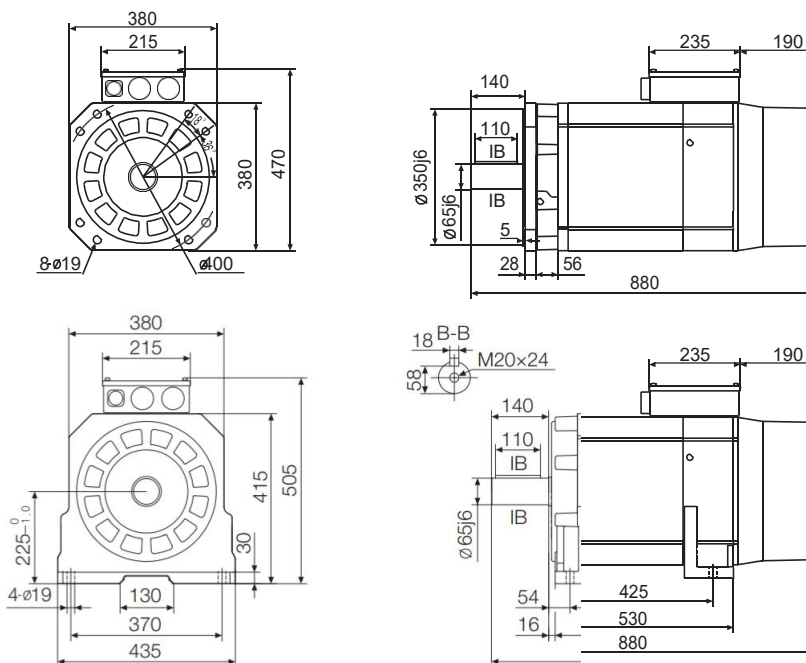
Обозначение	Ном Мощ (KW)	Ном.ток (A)	Ном. момент (Н.М)	Ном напряжение (В)	Число полюсов (P)	Ном. Частота (Гц)	Ном.Ско рость (об/мин)	Макс. скорость при пост. мощности (об/мин)	Макс. частота (об/мин)	Момент инерция (KG.m2)
Z18-4018XF05-XXX	18.5	34/35/38	353	380/375/340	4	17.3	500	1000/1500/2000	2500	0.4996
Z18-4030XF07-XXX	30	54/55/62	382	380/375/330	4	25.6	750	1500/2200/3000	4000	0.4996
Z18-4037XF10-XXX	37	66/67/74	353	380/375/335	4	33.9	1000	2000/3000/4000	4500	0.4996
Z18-4055XF15-XXX	55	97/98/111	350	380/375/330	4	50.6	1500	3000/4500	4500	0.4996

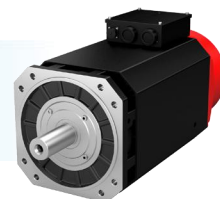
◆ Диаграммы характеристик



◆ Габариты и присоединительные

ИТЕМ	INDEX
Энкодер	MG-128(Магнитный)
	CE9-2500(Инкремент)
	CE9-23В(Абсолютный)
	RZ12-1024(Резольвер)
	SC-2048(Синусно-косинусный)
Типа вала	G : гладкий вал
	J : шпоночный паз
Способа установки	B3 B5 B35
Вес	398(413) kg
Категория защиты	IP55
Класс изоляции	F Class
Нормированное превышение температуры	90K
Уровень утряска	A
Уровень шума	≤70dB(A)
Рабочая температура	-15~45°C
Влажность	≤95%RH



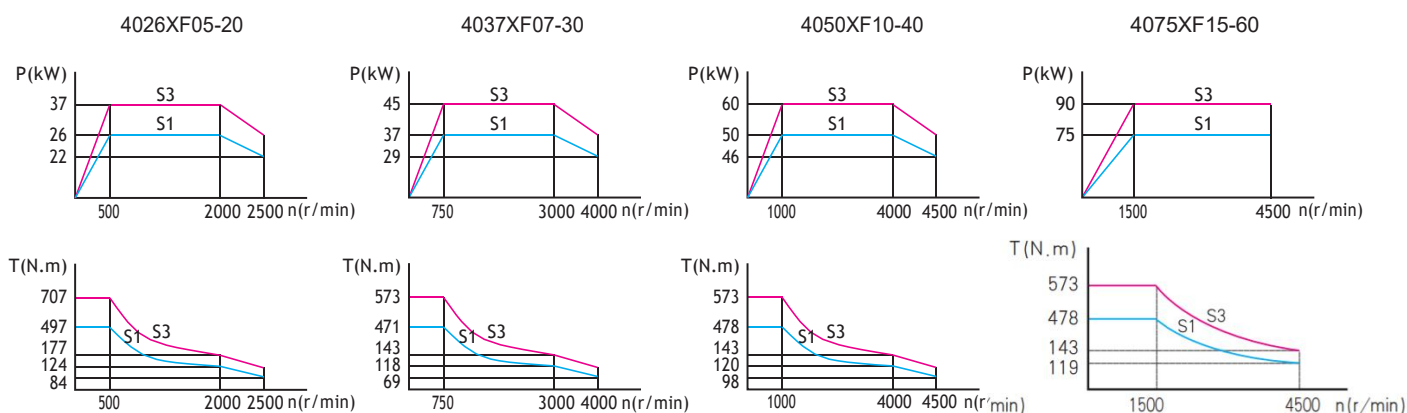


◆ Электрические параметры

Напряжение: 400В Подключение: ▲ Вентилятор:1.1кВт

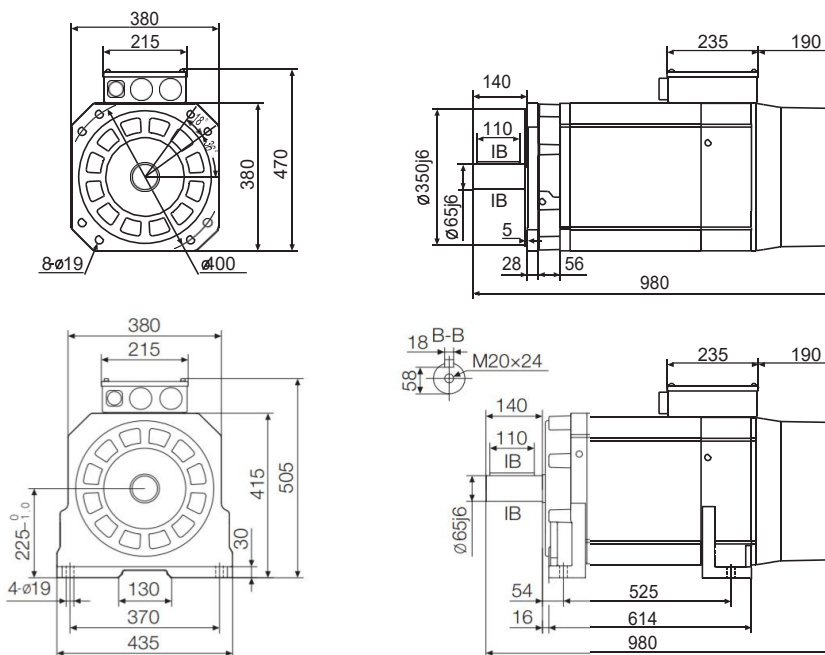
Обозначение	Ном Мощ (KW)	Ном.ток (A)	Ном. момент (Н.М)	Ном напряжение (В)	Число полюсов (P)	Ном. Частота (Гц)	Ном.Скорость (об/мин)	Макс. скорость при пост. мощности (об/мин)	Макс. частота (об/мин)	Момент инерция (KG.m2)
Z18-4026XF05-XXXX	26	47/48/55	497	380/375/330	4	17.3	500	1000/1500/2000	2500	0.6565
Z18-4037XF07-XXXX	37	66/66/75	471	380/375/335	4	25.6	750	1500/2200/3000	4000	0.6565
Z18-4050XF10-XXXX	50	88/89/99	478	380/375/340	4	33.9	1000	2000/3000/4000	4500	0.6565
Z18-4075XF15-XXXX	75	131/133/146	478	380/375/340	4	50.6	1500	3000/4500	4500	0.6565

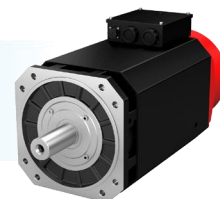
◆ Диаграммы характеристик



◆ Габариты и присоединительные

ИТЕМ	INDEX
Энкодер	MG-128(Магнитный)
	CE9-2500(Инкремент)
	CE9-23В(Абсолютный)
	RZ12-1024(Резольвер)
	SC-2048(Синусно-косинусный)
Типа вала	G : гладкий вал
	J : шпоночный паз
Способа установки	B3 B5 B35
Вес	478(493) kg
Категория защиты	IP55
Класс изоляции	F Class
Нормированное превышение температуры	90K
Уровень утряска	A
Уровень шума	≤70dB(A)
Рабочая температура	-15~45°C
Влажность	≤95%RH



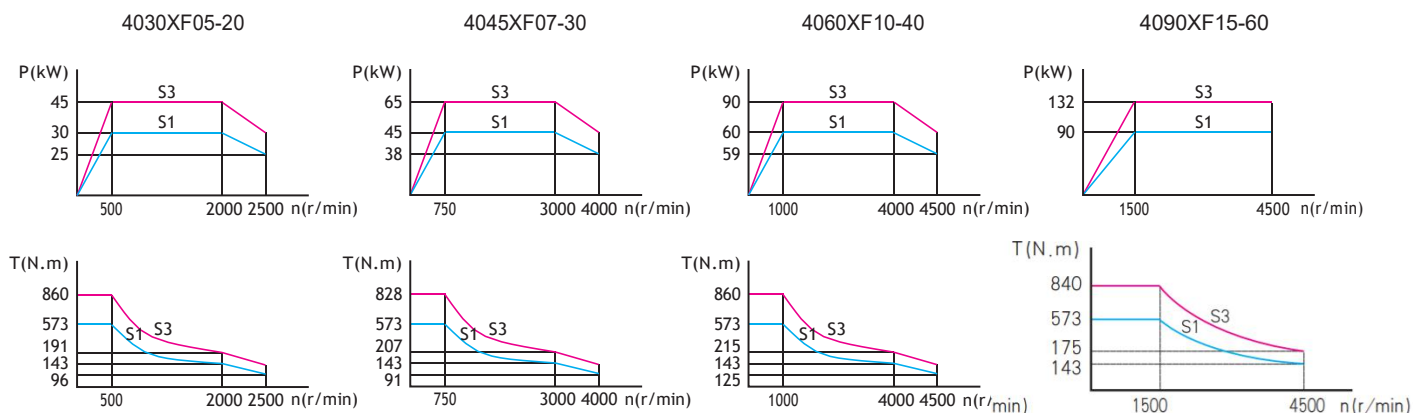


◆ Электрические параметры

Напряжение: 400В Подключение: ▲ Вентилятор: 1.1кВт

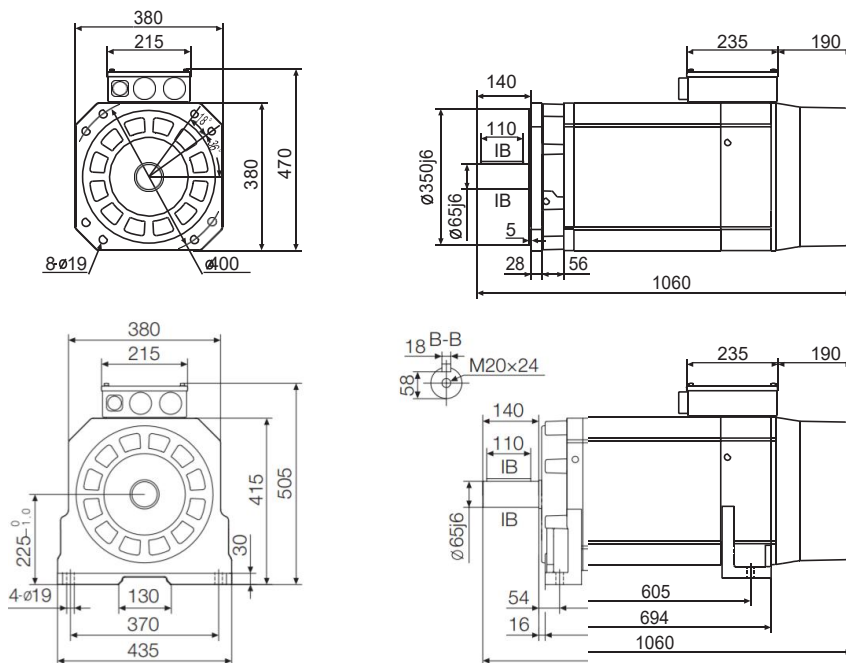
Обозначение	Ном Мощ (KW)	Ном.ток (A)	Ном. момент (Н.М)	Ном напряжение (В)	Число полюсов (P)	Ном. Частота (Гц)	Ном.Ско (об/мин)	Макс. скорость при пост. мощности (об/мин)	Макс. частота (об/мин)	Момент инерция (KG.m2)
Z18-4030XF05-XXXX	30	54/55/61	573	380/375/340	4	17.2	500	1000/1500/2000	2500	0.7820
Z18-4045XF07-XXXX	45	80/80/92	573	380/375/330	4	25.6	750	1500/2200/3000	4000	0.7820
Z18-4060XF10-XXXX	60	106/107/122	573	380/375/330	4	33.9	1000	2000/3000/4000	4500	0.7820
Z18-4090XF15-XXXX	90	157/159/175	573	380/375/340	4	50.6	1500	3000/4500	4500	0.7820

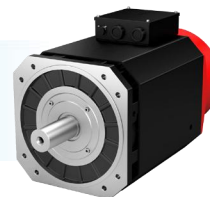
◆ Диаграммы характеристик



◆ Габариты и присоединительные

ИТЕМ	INDEX
Энкодер	MG-128(Магнитный)
	CE9-2500(Инкремент)
	CE9-23В(Абсолютный)
	RZ12-1024(Резольвер)
	SC-2048(Синуно-косинусный)
Типа вала	G : гладкий вал
	J : шпоночный паз
Способа установки	B3 B5 B35
Вес	542(557) kg
Категория защиты	IP55
Класс изоляции	F Class
Нормированное превышение температуры	90K
Уровень утряска	A
Уровень шума	≤70dB(A)
Рабочая температура	-15~45°C
Влажность	≤95%RH



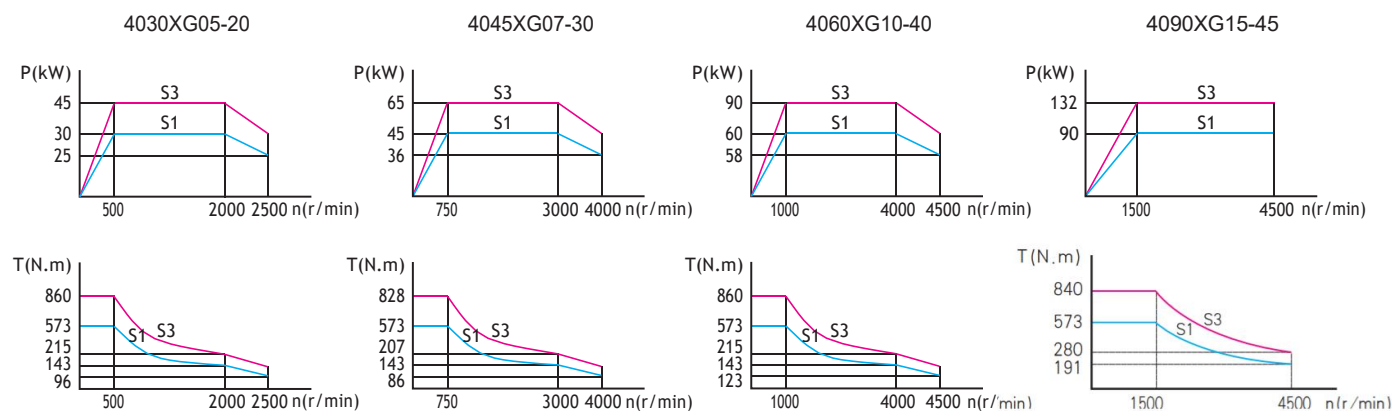


◆ Электрические параметры

Напряжение: 400В Подключение: ▲ Вентилятор: 1.5кВт

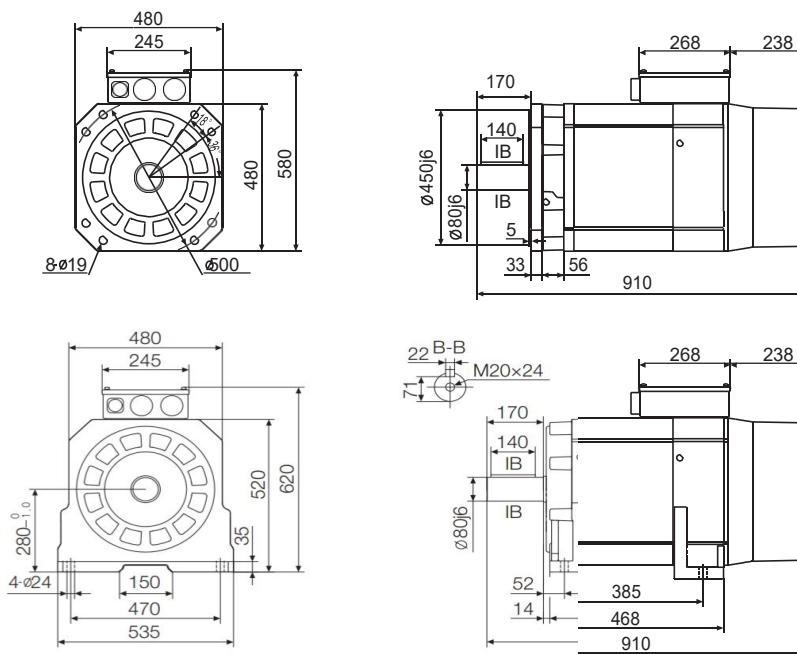
Обозначение	Ном Мощ (KW)	Ном.ток (A)	Ном. момент (Н.М)	Ном напряжение (В)	Число полюсов (P)	Ном. Частота (Гц)	Ном.Скорость (об/мин)	Макс. скорость при пост. мощности (об/мин)	Макс. частота (об/мин)	Момент инерция (KG.m2)
Z18-4030XG05-XXXX	30	55/56/61	573	380/375/345	6	25.5	500	1000/1500/2000	2500	1.813
Z18-4045XG07-XXXX	45	81/82/92	573	380/375/330	6	38.0	750	1500/2200/3000	4000	1.813
Z18-4060XG10-XXXX	60	106/107/122	573	380/375/335	6	50.5	1000	2000/3000/4000	4500	1.813
Z18-4090XG15-XXXX	90	158/160	573	380/375	6	75.5	1500	3000/4500	4500	1.813

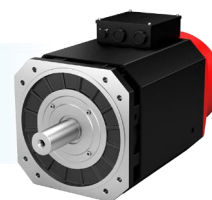
◆ Диаграммы характеристик



◆ Габариты и присоединительные

ИТЕМ	INDEX
Энкодер	MG-128(Магнитный)
	CE9-2500(Инкремент)
	CE9-23В(Абсолютный)
	RZ12-1024(Резольвер)
	SC-2048(Синусно-косинусный)
Типа вала	G : гладкий вал
	J : шпоночный паз
Способа установки	B3 B5 B35
Вес	566(586) kg
Категория защиты	IP55
Класс изоляции	F Class
Нормированное превышение температуры	90K
Уровень утряска	A
Уровень шума	≤70dB(A)
Рабочая температура	-15~45°C
Влажность	≤95%RH



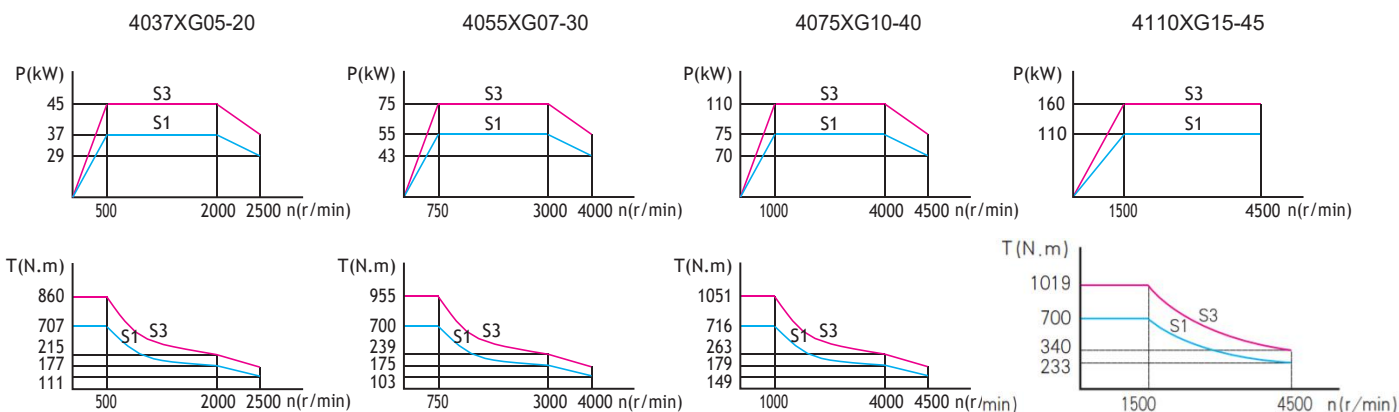


◆ Электрические параметры

Напряжение: 400В Подключение: ▲ Вентилятор: 1.5кВт

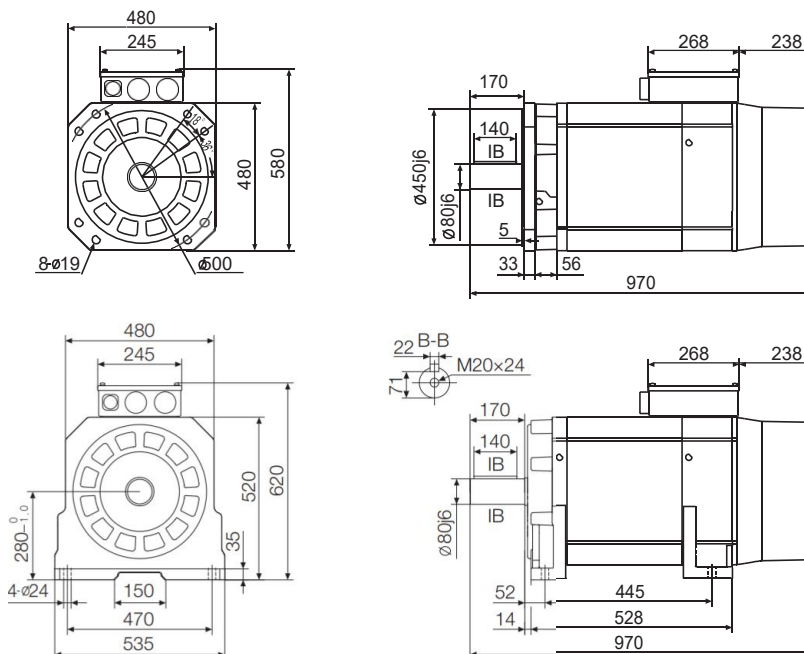
Обозначение	Ном Мощ (KW)	Ном.ток (A)	Ном. момент (Н.М)	Ном напряжение (В)	Число полюсов (P)	Ном. Частота (Гц)	Ном.Скорость (об/мин)	Макс. скорость при пост. мощности (об/мин)	Макс. частота (об/мин)	Момент инерция (KG.m2)
Z18-4037XG05-XXXX	37	67/68/73	707	380/375/350	6	25.5	500	1000/1500/2000	2500	2.063
Z18-4055XG07-XXXX	55	98/99/108	700	380/375/345	6	38.0	750	1500/2200/3000	4000	2.063
Z18-4075XG10-XXXX	75	132/133/147	716	380/375/345	6	50.5	1000	2000/3000/4000	4500	2.063
Z18-4110XG15-XXXX	110	195/197	700	380/375	6	75.5	1500	3000/4500	4500	2.063

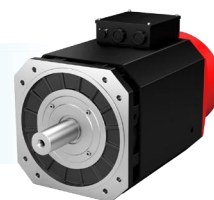
◆ Диаграммы характеристик



◆ Габариты и присоединительные

ИТЕМ	INDEX
Энкодер	MG-128(Магнитный)
	CE9-2500(Инкремент)
	CE9-23В(Абсолютный)
	RZ12-1024(Резольвер)
	SC-2048(Синусно-косинусный)
Типа вала	G : гладкий вал
	J : шпоночный паз
Способа установки	B3 B5 B35
Вес	642(662) kg
Категория защиты	IP55
Класс изоляции	F Class
Нормированное превышение температуры	90K
Уровень утряска	A
Уровень шума	≤70dB(A)
Рабочая температура	-15~45°C
Влажность	≤95%RH



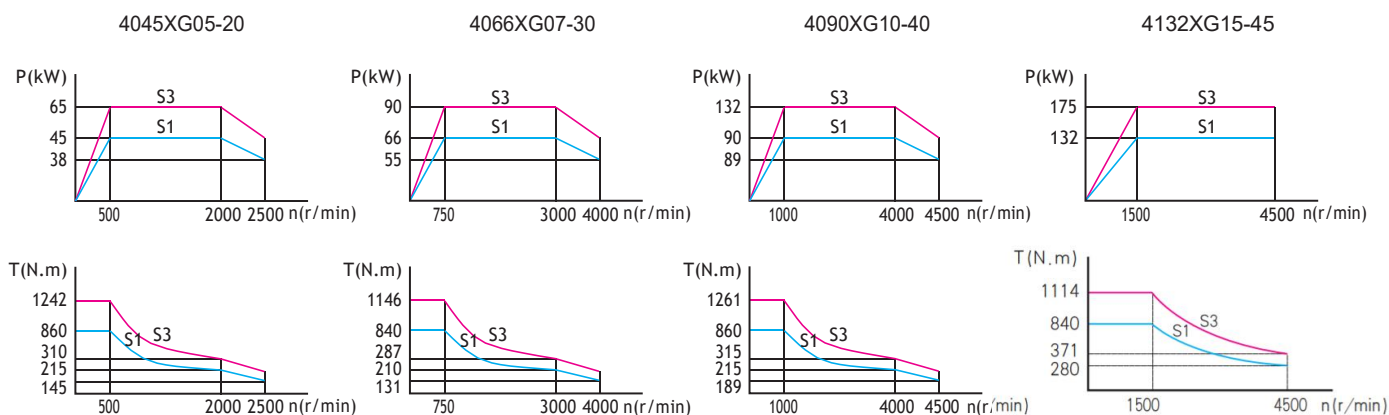


◆ Электрические параметры

Напряжение: 400В Подключение: ▲ Вентилятор: 1.5кВт

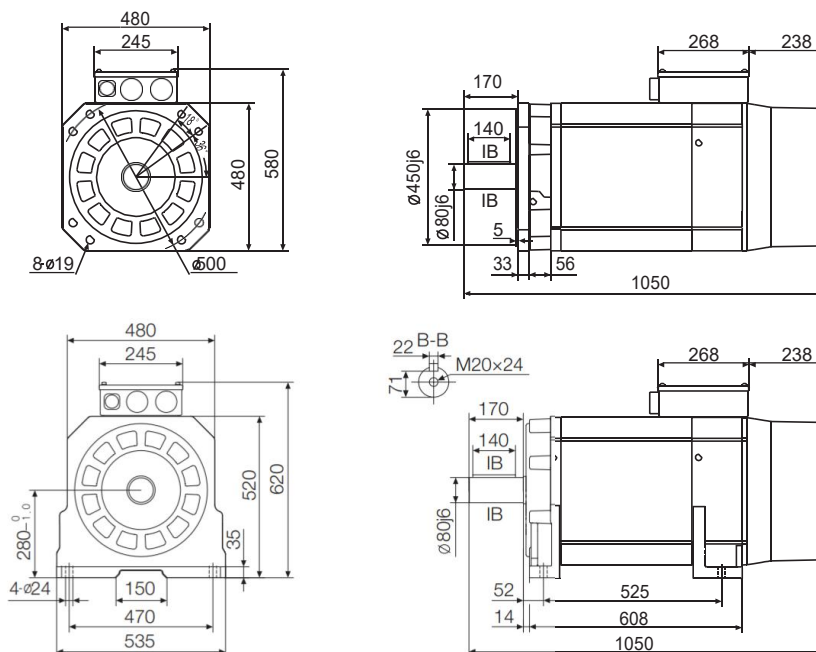
Обозначение	Ном Мощ (KW)	Ном.ток (A)	Ном. момент (Н.М)	Ном напряжение (В)	Число полюсов (P)	Ном. Частота (Гц)	Ном.Ско рость (об/мин)	Макс. скорость при пост. мощности (об/мин)	Макс. частота (об/мин)	Момент инерция (KG.m2)
Z18-4045XG05-XXXX	45	82/82/88	860	380/375/350	6	25.5	500	1000/1500/2000	2500	2.555
Z18-4066XG07-XXXX	66	117/118/130	840	380/375/345	6	38.0	750	1500/2200/3000	4000	2.555
Z18-4090XG10-XXXX	90	161/162/176	860	380/375/345	6	50.5	1000	2000/3000/4000	4500	2.555
Z18-4132XG15-XXXX	132	232/234	840	380/375	6	75.5	1500	3000/4500	4500	2.555

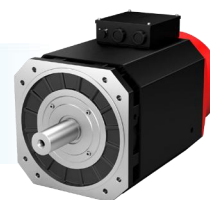
◆ Диаграммы характеристик



◆ Габариты и присоединительные

ИТЕМ	INDEX
Энкодер	MG-128(Магнитный)
	CE9-2500(Инкремент)
	CE9-23В(Абсолютный)
	RZ12-1024(Резольвер)
	SC-2048(Синусно-косинусный)
Типа вала	G : гладкий вал
	J : шпоночный паз
Способа установки	B3 B5 B35
Вес	735(755) kg
Категория защиты	IP55
Класс изоляции	F Class
Нормированное превышение температуры	90K
Уровень утряска	A
Уровень шума	≤70dB(A)
Рабочая температура	-15~45°C
Влажность	≤95%RH



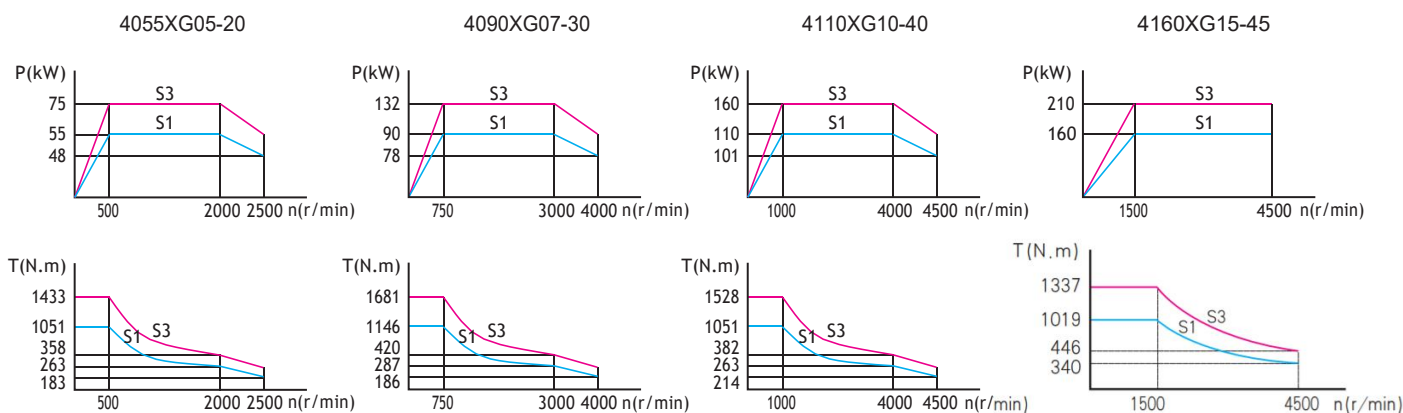


◆ Электрические параметры

Напряжение: 400В Подключение: ▲ Вентилятор: 1.5кВт

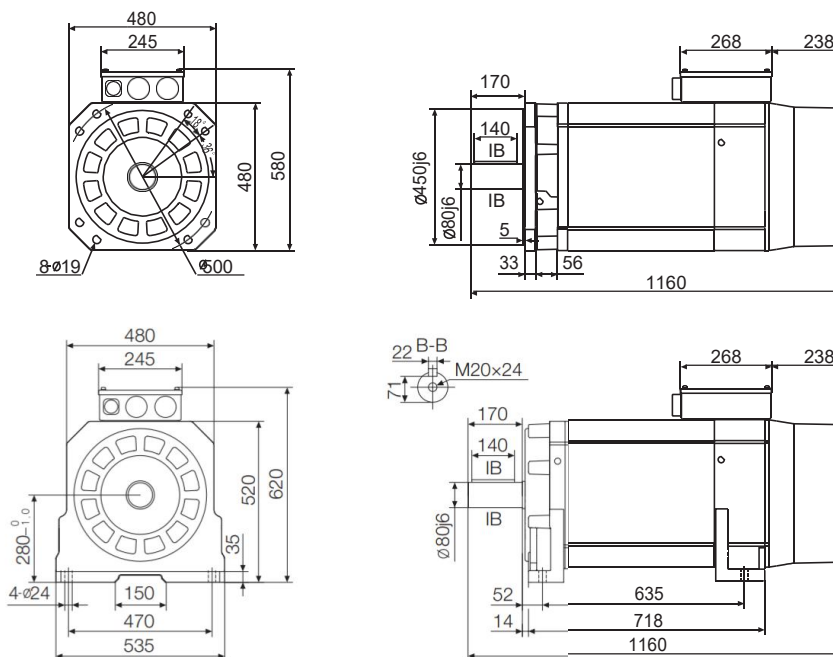
Обозначение	Ном Мощ (KW)	Ном.ток (A)	Ном. момент (Н.М)	Ном напряжение (В)	Число полюсов (P)	Ном. Частота (Гц)	Ном.Ско рость (об/мин)	Макс. скорость при пост. мощности (об/мин)	Макс. частота (об/мин)	Момент инерция (KG.m2)
Z18-4055XG05-XXXX	55	99/100/107	1051	380/375/355	6	25.5	500	1000/1500/2000	2500	3.232
Z18-4090XG07-XXXX	90	159/160/184	1146	380/375/330	6	38.0	750	1500/2200/3000	4000	3.232
Z18-4110XG10-XXXX	110	192/194/205	1051	380/375/360	6	50.5	1000	2000/3000/4000	4500	3.232
Z18-4160XG15-XXXX	160	284/286	1019	380/375	6	75.5	1500	3000/4500	4500	3.232

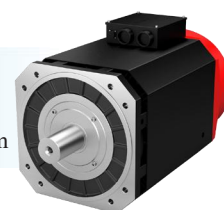
◆ Диаграммы характеристик



◆ Габариты и присоединительные

ИТЕМ	INDEX
Энкодер	MG-128(Магнитный)
	CE9-2500(Инкремент)
	CE9-23В(Абсолютный)
	RZ12-1024(Резольвер)
	SC-2048(Синусно-косинусный)
Типа вала	G : гладкий вал
	J : шпоночный паз
Способа установки	B3 B5 B35
Вес	877(897) kg
Категория защиты	IP55
Класс изоляции	F Class
Нормированное превышение температуры	90K
Уровень утряска	A
Уровень шума	≤70dB(A)
Рабочая температура	-15~45°C
Влажность	≤95%RH



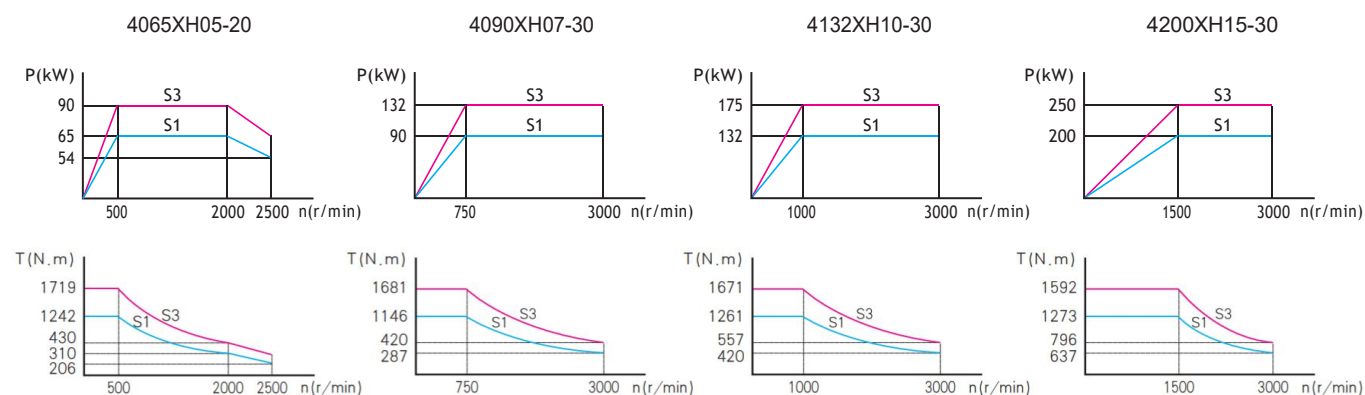


◆ Электрические параметры

Напряжение: 400В Подключение: ▲ Вентилятор: 1.5кВт

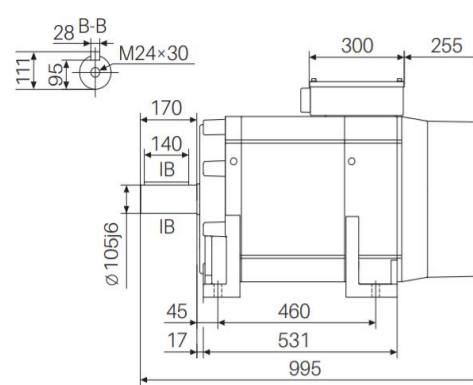
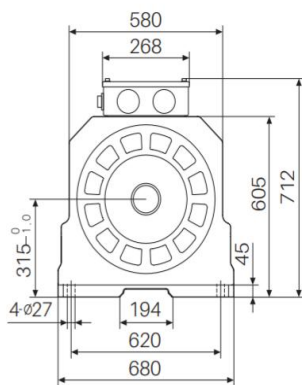
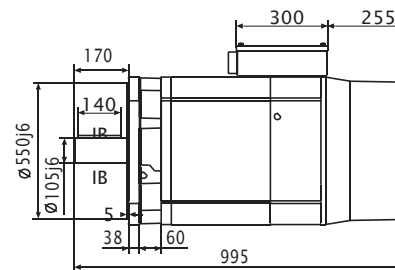
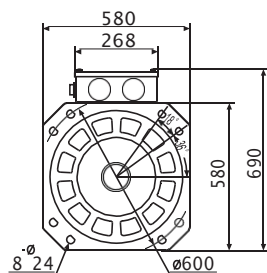
Обозначение	Ном Мощ (KW)	Ном.ток (A)	Ном. момент (Н.М)	Ном напряжение (В)	Число полюсов (P)	Ном. Частота (Гц)	Ном.Скорость (об/мин)	Макс. скорость при пост. мощности (об/мин)	Макс. частота (об/мин)	Момент инерция (KG.m2)
Z18-4065XH05-XXXX	65	124/141/164	1242	380/335/285	8	33.7	500	1000/1500/2000	2500	5.206
Z18-4090XH07-XXXX	90	168/191/224	1146	380/340/290	8	50.4	750	1500/2200/3000	3000	5.206
Z18-4132XH10-XXXX	132	245/295	1261	380/320	8	67.1	1000	2000/3000	3000	5.206
Z18-4200XH15-XXXX	200	378	1273	380	8	100.5	1500	3000	3000	5.206

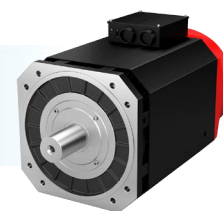
◆ Диаграммы характеристик



◆ Габариты и присоединительные

ИТЕМ	INDEX
Энкодер	MG-128(Магнитный)
	CE9-2500(Инкремент)
	CE9-23В(Абсолютный)
	RZ12-1024(Резольвер)
	SC-2048(Синусно-косинусный)
Типа вала	G : гладкий вал
	J : шпоночный паз
Способа установки	B3 B5 B35
Вес	942(967) kg
Категория защиты	IP55
Класс изоляции	F Class
Нормированное превышение температуры	90K
Уровень утряска	A
Уровень шума	≤70dB(A)
Рабочая температура	-15~45°C
Влажность	≤95%RH



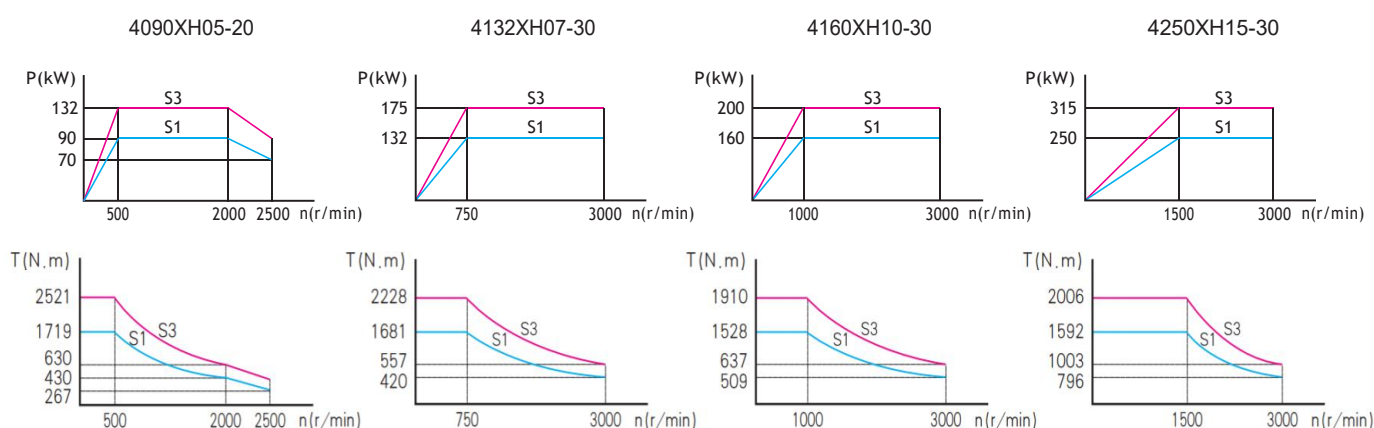


◆ Электрические параметры

Напряжение: 400В Подключение: ▲ Вентилятор: 1.5кВт

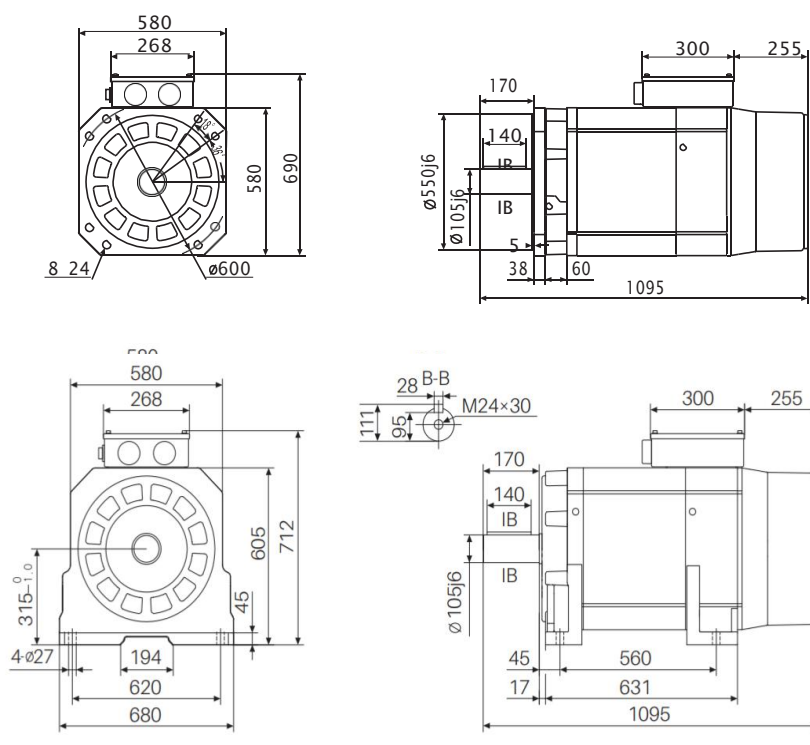
Обозначение	Ном Мощ (KW)	Ном.ток (A)	Ном. момент (Н.М)	Ном напряжение (В)	Число полюсов (P)	Ном. Частота (Гц)	Ном.Ско рость (об/мин)	Макс. скорость при пост. мощности (об/мин)	Макс. частота (об/мин)	Момент инерция (KG.m2)
Z18-4090XH05-XXXX	90	170/202/223	1719	380/320/290	8	33.7	500	1000/1500/2000	2500	6.804
Z18-4132XH07-XXXX	132	246/295/344	1681	380/320/275	8	50.4	750	1500/2200/3000	3000	6.804
Z18-4160XH10-XXXX	160	298/346	1528	380/335	8	67.1	1000	2000/3000	3000	6.804
Z18-4250XH15-XXXX	250	455	1592	380	8	100.5	1500	3000	3000	6.804

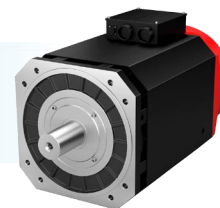
◆ Диаграммы характеристик



◆ Габариты и присоединительные

ИТЕМ	INDEX
Энкодер	MG-128(Магнитный)
	CE9-2500(Инкремент)
	CE9-23В(Абсолютный)
	RZ12-1024(Резольвер)
	SC-2048(Синусно-косинусный)
Типа вала	G : гладкий вал
	J : шпоночный паз
Способа установки	B3 B5 B35
Вес	1119(1144) kg
Категория защиты	IP55
Класс изоляции	F Class
Нормированное превышение температуры	90K
Уровень утряска	A
Уровень шума	≤70dB(A)
Рабочая температура	-15~45°C
Влажность	≤95%RH



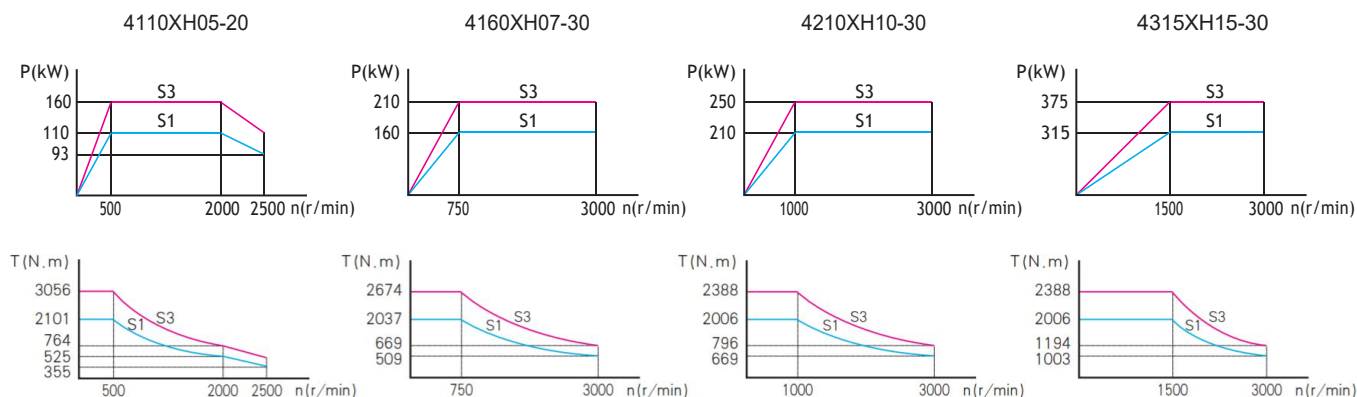


◆ Электрические параметры

Напряжение: 400В Подключение: ▲ Вентилятор: 1.5кВт

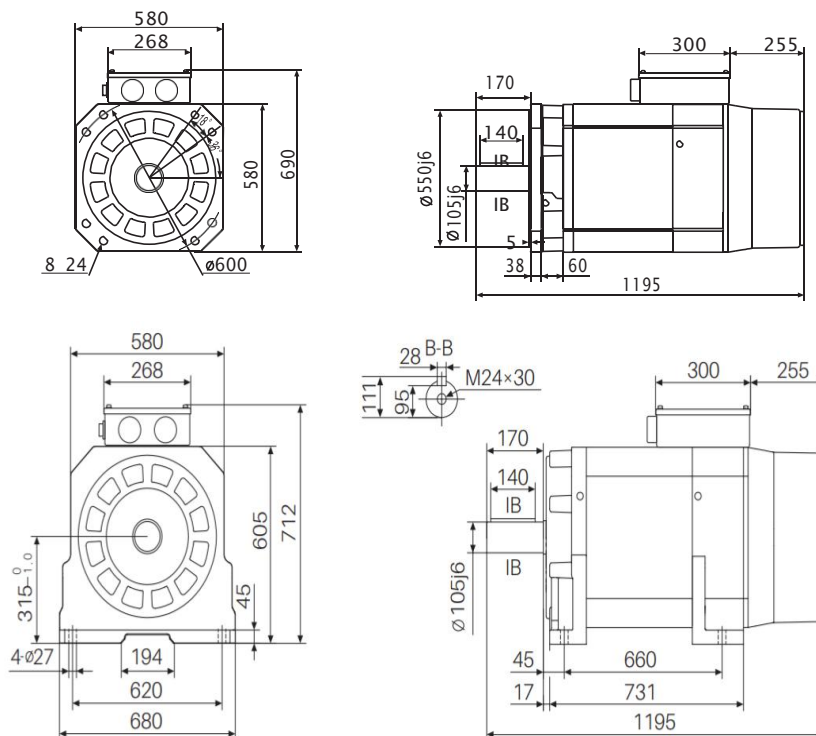
Обозначение	Ном Мощ (KW)	Ном.ток (A)	Ном. момент (Н.М)	Ном напряжение (В)	Число полюсов (P)	Ном. Частота (Гц)	Ном.Ско рость (об/мин)	Макс. скорость при пост. мощности (об/мин)	Макс. частота (об/мин)	Момент инерция (KG.m2)
Z18-4110XH05-XXXX	110	208/245/277	2101	380/320/285	8	33.7	500	1000/1500/2000	2500	8.402
Z18-4160XH07-XXXX	160	295/336/405	2037	380/340/280	8	50.4	750	1500/2200/3000	3000	8.402
Z18-4210XH10-XXXX	210	397/442	2006	380/340	8	67.1	1000	2000/3000	3000	8.402
Z18-4315XH15-XXXX	315	579	2006	380	8	100.5	1500	3000	3000	8.402

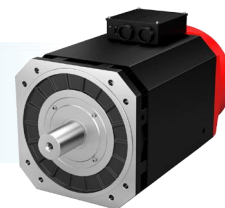
◆ Диаграммы характеристик



◆ Габариты и присоединительные

ИТЕМ	INDEX
Энкодер	MG-128(Магнитный)
	CE9-2500(Инкремент)
	CE9-23В(Абсолютный)
	RZ12-1024(Резольвер)
	SC-2048(Синусно-косинусный)
Типа вала	G : гладкий вал
	J : шпоночный паз
Способа установки	B3 B5 B35
Вес	1300(1330) kg
Категория защиты	IP55
Класс изоляции	F Class
Нормированное превышение температуры	90K
Уровень утряска	A
Уровень шума	≤70dB(A)
Рабочая температура	-15~45°C
Влажность	≤95%RH



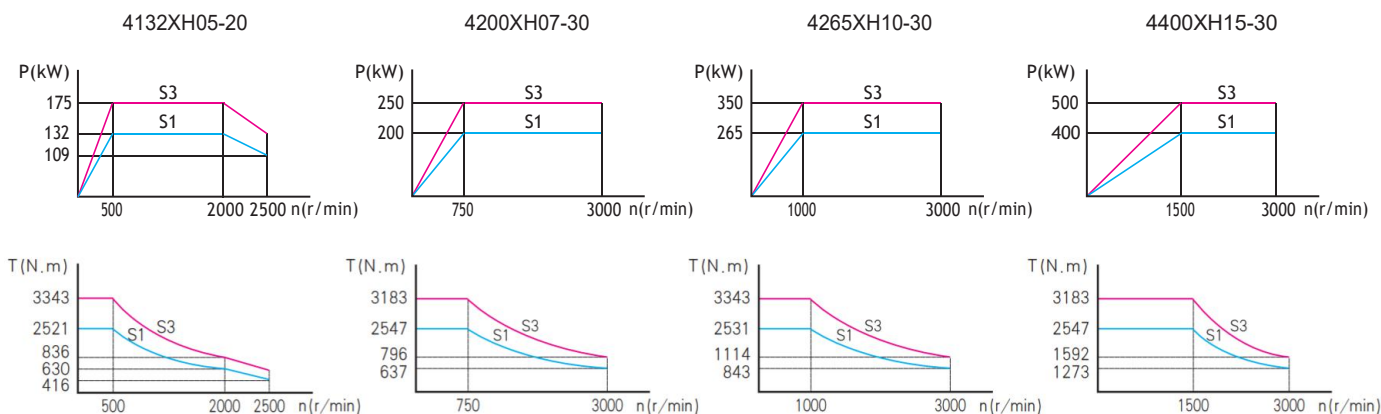


◆ Электрические параметры

Напряжение: 400В Подключение: ▲ Вентилятор:1.5кВт

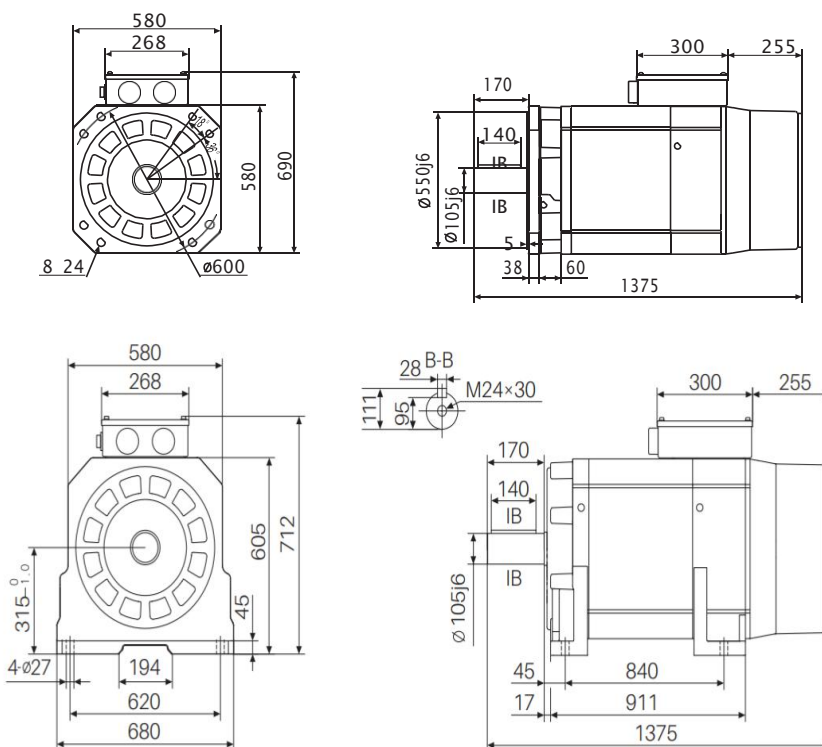
Обозначение	Ном Мощ (KW)	Ном.ток (A)	Ном. момент (Н.М)	Ном напряжение (В)	Число полюсов (P)	Ном. Частота (Гц)	Ном.Скорость (об/мин)	Макс. скорость при пост. мощности (об/мин)	Макс. частота (об/мин)	Момент инерция (KG.m2)
Z18-4132XH05-XXXX	132	250/267/312	2521	380/360/305	8	33.7	500	1000/1500/2000	2500	11.278
Z18-4200XH07-XXXX	200	378/421/472	2547	380/340/305	8	50.3	750	1500/2200/3000	3000	11.278
Z18-4265XH10-XXXX	265	485/539	2531	380/350	8	67.1	1000	2000/3000	3000	11.278
Z18-4400XH15-XXXX	400	754	2547	380	8	100.4	1500	3000	3000	11.278

◆ Диаграммы характеристик

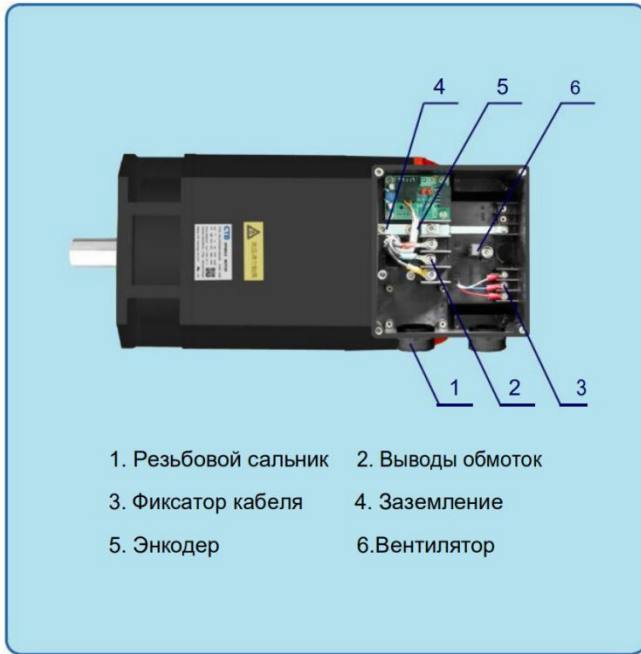


◆ Габариты и присоединительные

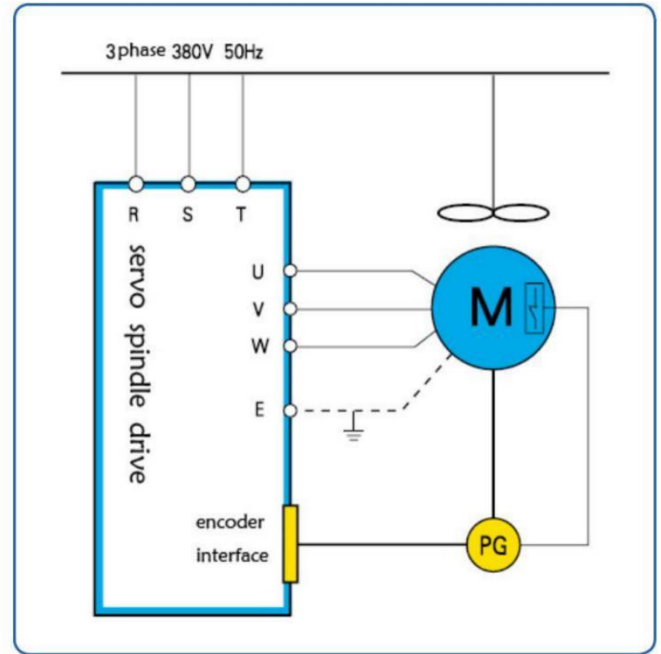
ИТЕМ	INDEX
Энкодер	MG-128(Магнитный)
	CE9-2500(Инкремент)
	CE9-23В(Абсолютный)
	RZ12-1024(Резольвер)
	SC-2048(Синусно-косинусный)
Типа вала	G : гладкий вал
	J : шпоночный паз
Способа установки	B3 B5 B35
Вес	1622(1652) kg
Категория защиты	IP55
Класс изоляции	F Class
Нормированное превышение температуры	90K
Уровень утряска	A
Уровень шума	≤70dB(A)
Рабочая температура	-15~45°C
Влажность	≤95%RH



◆ Схема соединений



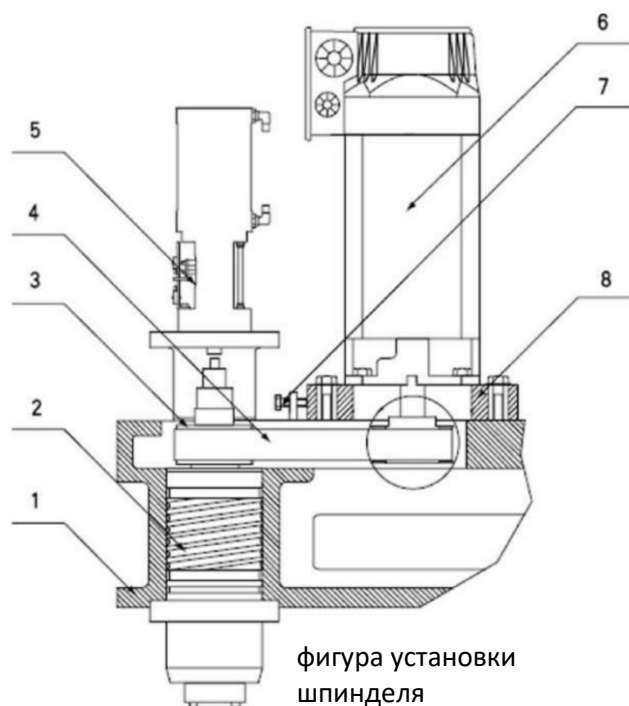
◆ Схема подключения



◆ Описание и назначение выводов

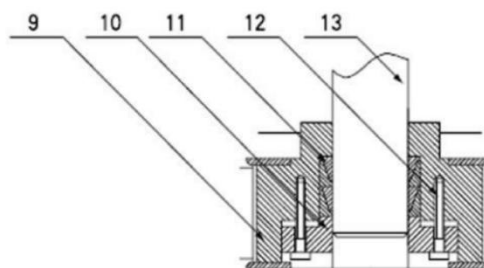
Интерфейс	Код	Функция	Значение функции	Примечание
Выводы обмоток	U	Фаза U	Предельное напряжение 1200В (3 номинала)	Connected to U/V/ W(drive)
	V	Фаза V		
	W	Фаза W		
Выводы энкодера	1	Питание	DC5V, 100mA	Red
	2	Питание	0V	Black
	3	A+ выход	Выход стандарта RS422 Выходной ток: max30mA	White
	4	A- выход		Gray
	5	B+ выход		Green
	6	B- выход		Blue
	7	Z+ выход		Yellow
	8	Z- выход		Orange
	9	Экран	Экран, соединен с заземлением	olivine
	10	T1 термозащита	24V 20mA	Purple
Выводы вентилятора	R	Фаза R	3 фазы 380В 50Гц	Направление воздуха к концу вала
	S	Фаза S		
	T	Фаза T		
Термозащита	T1	Термореле защиты двигателя от перегрева	Нормально закрытый выход: AC 380В 1A/DC 110В 1A	Нормально: замкнуто Перегрев: разомкнуто
	T2			
Заземление	E	Клемма заземления	Сопrotивление относительно земли <math><4\Omega</math>	

◆ Схема установки (для вертикальных ОЦ)



фигура установки шпинделя

- 1.коробка шпинделя
- 2.шпинделя
- 3.синхронный пуйс
- 4.синхронный ремень
- 5.цириандр для нагнетания давления
- 6.шпиндельный сервомотор
- 7.регулировочный винт
- 8.монтажная пластина
- 9.синхронный пуйс
- 10.прижимный сальник
- 11.блок блокировки
- 12.сжатый винт
- 13.вал двигателя



фигура установки шпинделя шпинделя



Формула зависимости мощности, момента и скорости шпиндельного двигателя:

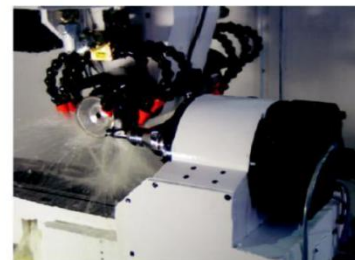
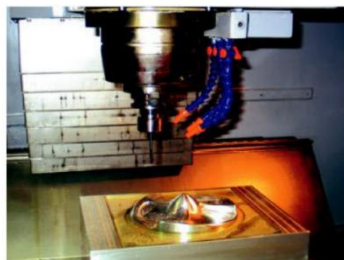
$$\text{Мощность } P = n \times T / 9550 \text{ (кВт)}$$

$$\text{Момент } T = P \times 9550 / n \text{ (Нм)}$$

$$\text{Частота вращения } n = P \times 9550 / T \text{ (об/мин)}$$

◆ Область применения

Двигатели СТВ найдут применение везде, где используется цифровое управление оборудованием – металлообработка, деревообработка, текстильная промышленность, печатное оборудование, полиграфия, финишное оборудование...



Go beyond oneself
keep pace with the world



MOTION CONTROLLER



UNIVERSAL SERVO



INTELLIGENTSERVOMOTOR

Provide the perfect mechanical control combination



CTB Co.,Ltd.

ADD: #9 Yunxi 6 Ave Development Zone Miyun Dist Beijing China Tel:

+86 10-69076533

Fax: +86 10-69076577

Postcode: 101500

Email: sales@ctbservo.com

24 Hours Free Hotline: 400-888-9055

<http://www.ctbservo.com>

